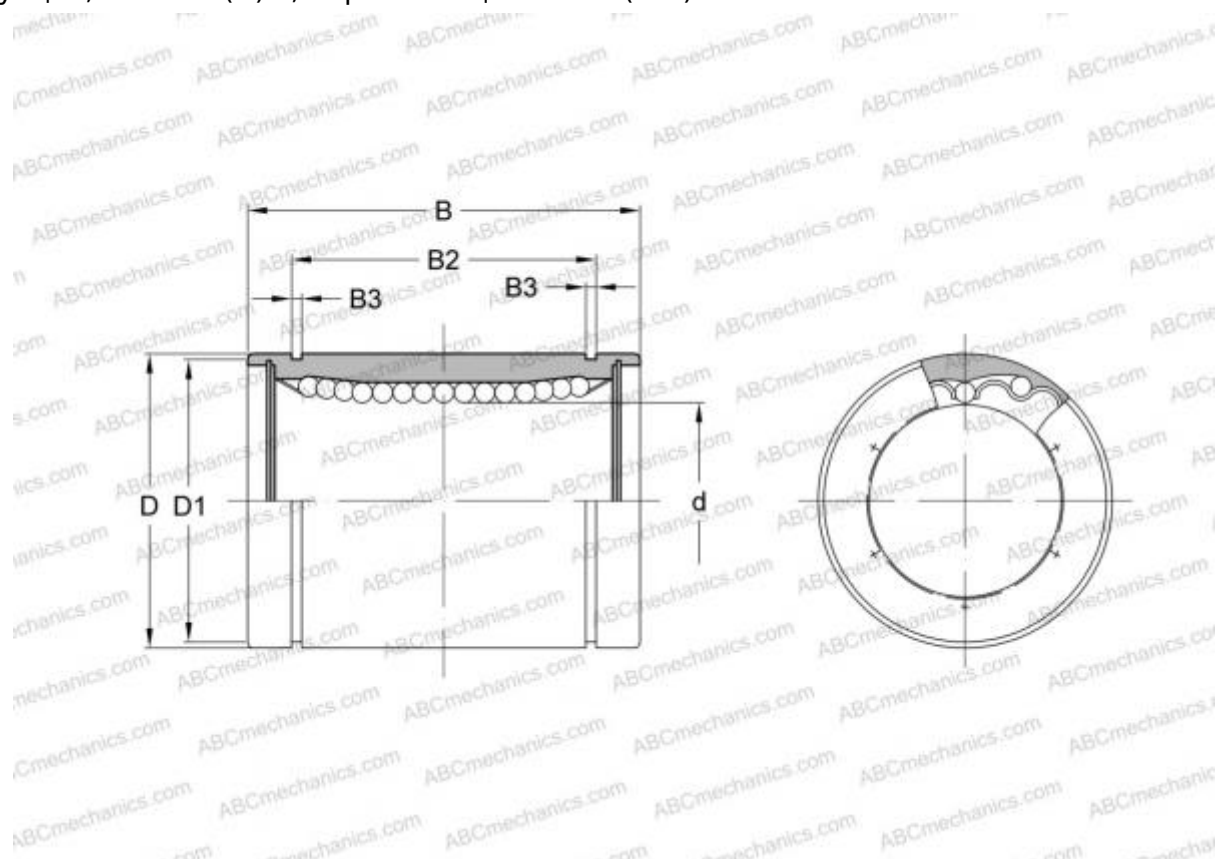


LM 101929 N F IKO

Шариковые втулки

ТИП: Цилиндрические линейные направляющие, Шариковые втулки, Стандартные, Закрытая конструкция, Тип LM..(N) F, нержавеющая сталь (IKO)



Технические характеристики

РАЗМЕРЫ, ММ

d	10,000
D	19,000
B	29,000

МАССА, КГ 0,030

ПРОИЗВОДИТЕЛЬ [IKO](#)

РАСЧЕТНЫЕ ДАННЫЕ

Номинальная динамическая грузоподъёмность мин	0,179 кН
Номинальная динамическая грузоподъёмность макс	0,206 кН