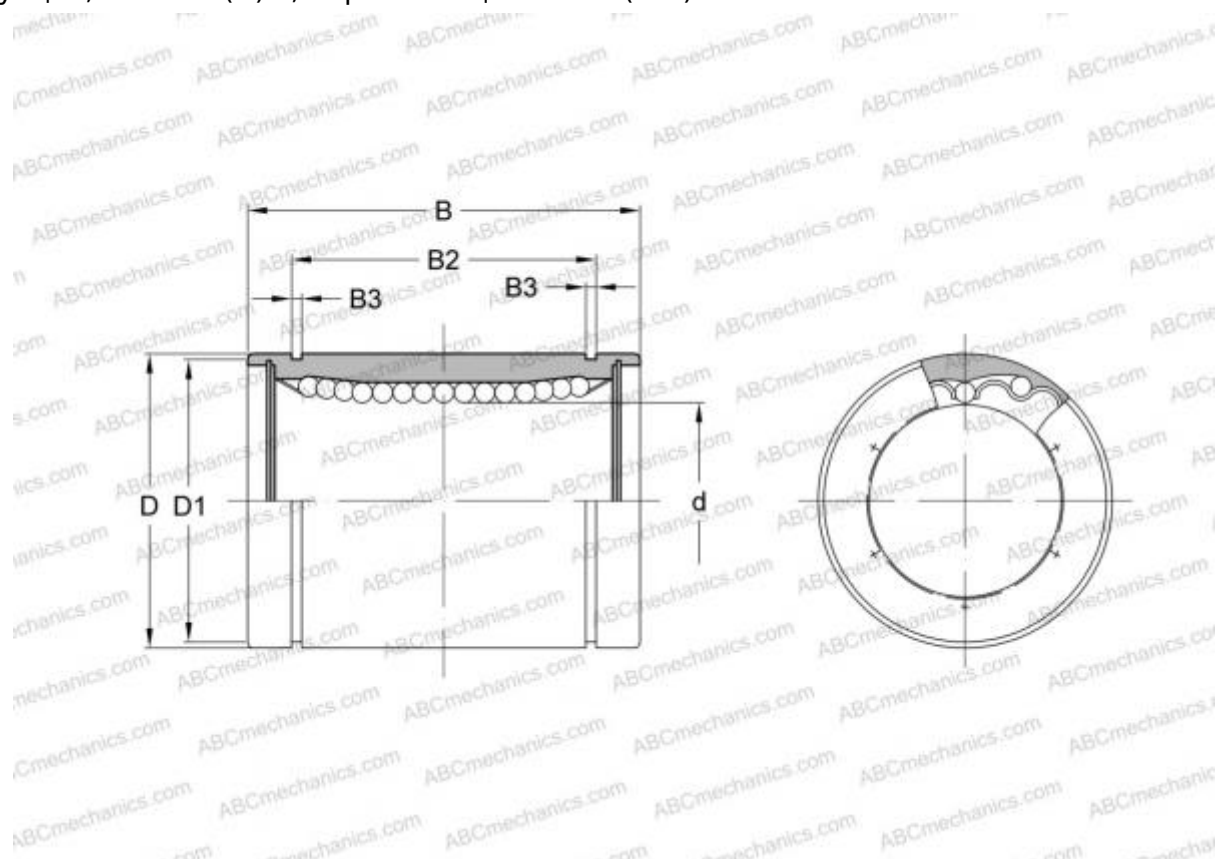


LM 122130 N F IKO

Шариковые втулки

ТИП: Цилиндрические линейные направляющие, Шариковые втулки, Стандартные, Закрытая конструкция, Тип LM..(N) F, нержавеющая сталь (IKO)



Технические характеристики

РАЗМЕРЫ, ММ

| | |
|---|--------|
| d | 12,000 |
| D | 21,000 |
| B | 30,000 |

МАССА, КГ 0,032

ПРОИЗВОДИТЕЛЬ [IKO](#)

РАСЧЕТНЫЕ ДАННЫЕ

| | |
|--|----------|
| Номинальная динамическая грузоподъёмность мин | 0,259 кН |
| Номинальная динамическая грузоподъёмность макс | 0,298 кН |