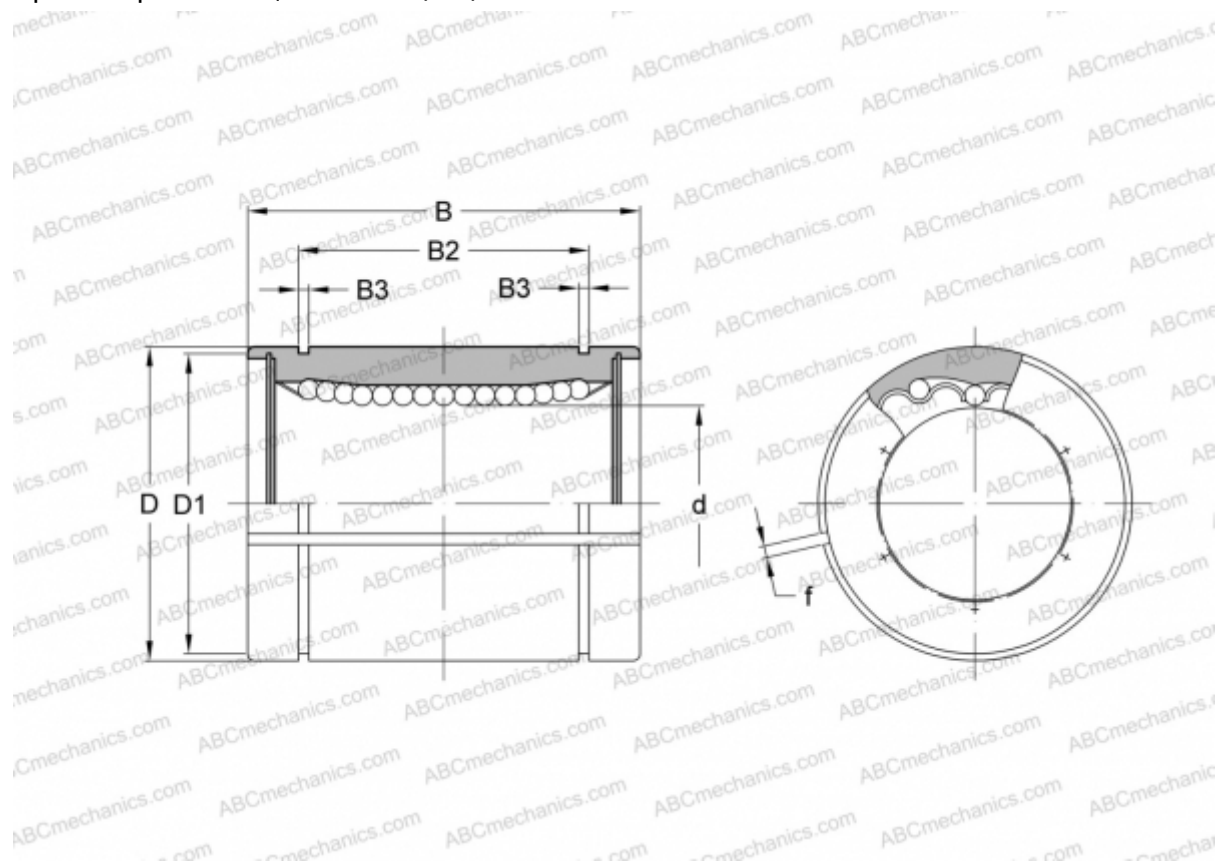


SMS 13-AJ NB

Шариковые втулки

ТИП: Цилиндрические линейные направляющие, Шариковые втулки, Стандартные, С регулируемым зазором, Тип SM..AJ, Азиатский стандарт, Антикоррозионное исполнение, сепаратор из нержавеющей стали (NB)



Технические характеристики

РАЗМЕРЫ, ММ

d	13,000
D	23,000
B	32,000
D1	22,000
B2	23,000
B3	1,300
f	1,500

МАССА, КГ 0,048

ПРОИЗВОДИТЕЛЬ [NB](#)