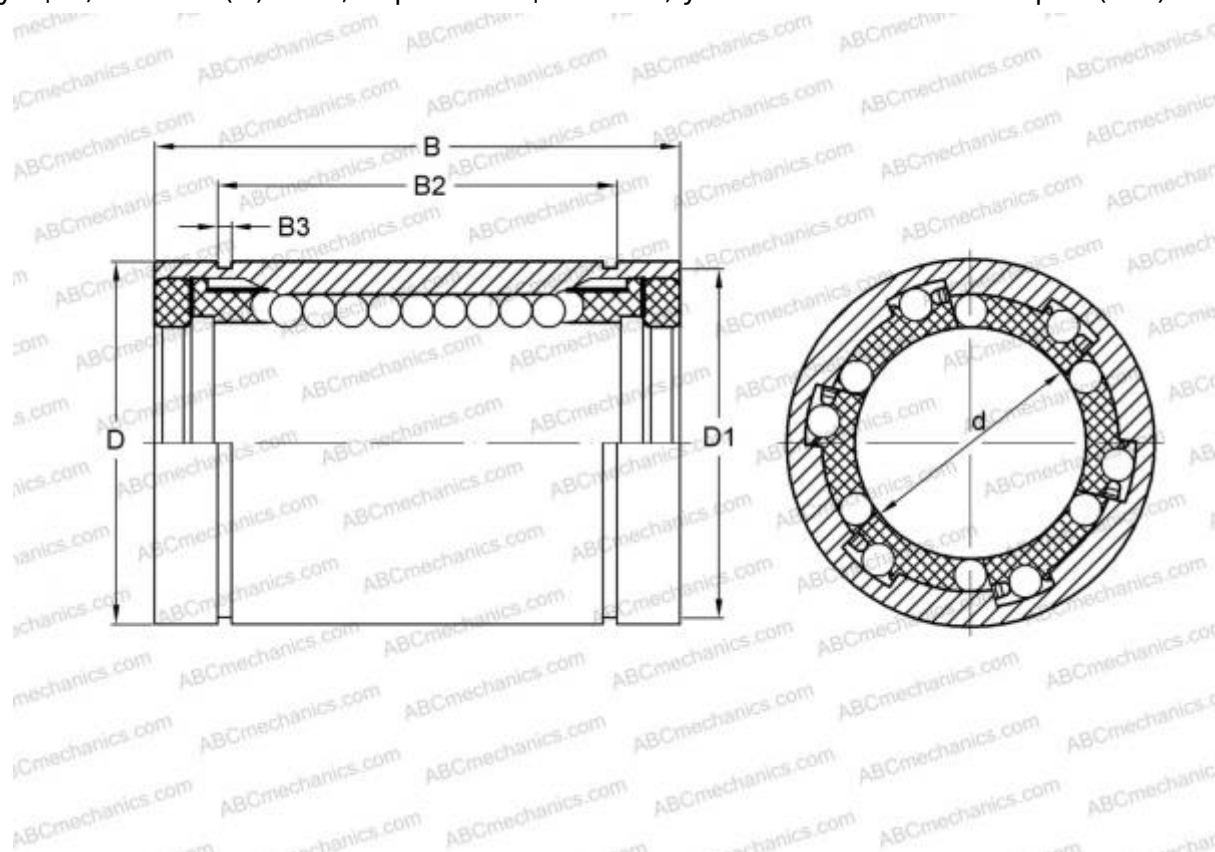


## LM 203242 F UU IKO

Шариковые втулки

ТИП: Цилиндрические линейные направляющие, Шариковые втулки, Стандартные, Закрытая конструкция, Тип LM..(N) F UU, нержавеющая сталь, уплотнения с обеих сторон (IKO)



### Технические характеристики

#### РАЗМЕРЫ, ММ

d	20,000
D	32,000
B	42,000

**МАССА, КГ** 0,100

**ПРОИЗВОДИТЕЛЬ** [IKO](#)

#### РАСЧЕТНЫЕ ДАННЫЕ

Номинальная динамическая грузоподъемность мин	0,562 кН
Номинальная динамическая грузоподъемность макс	0,668 кН