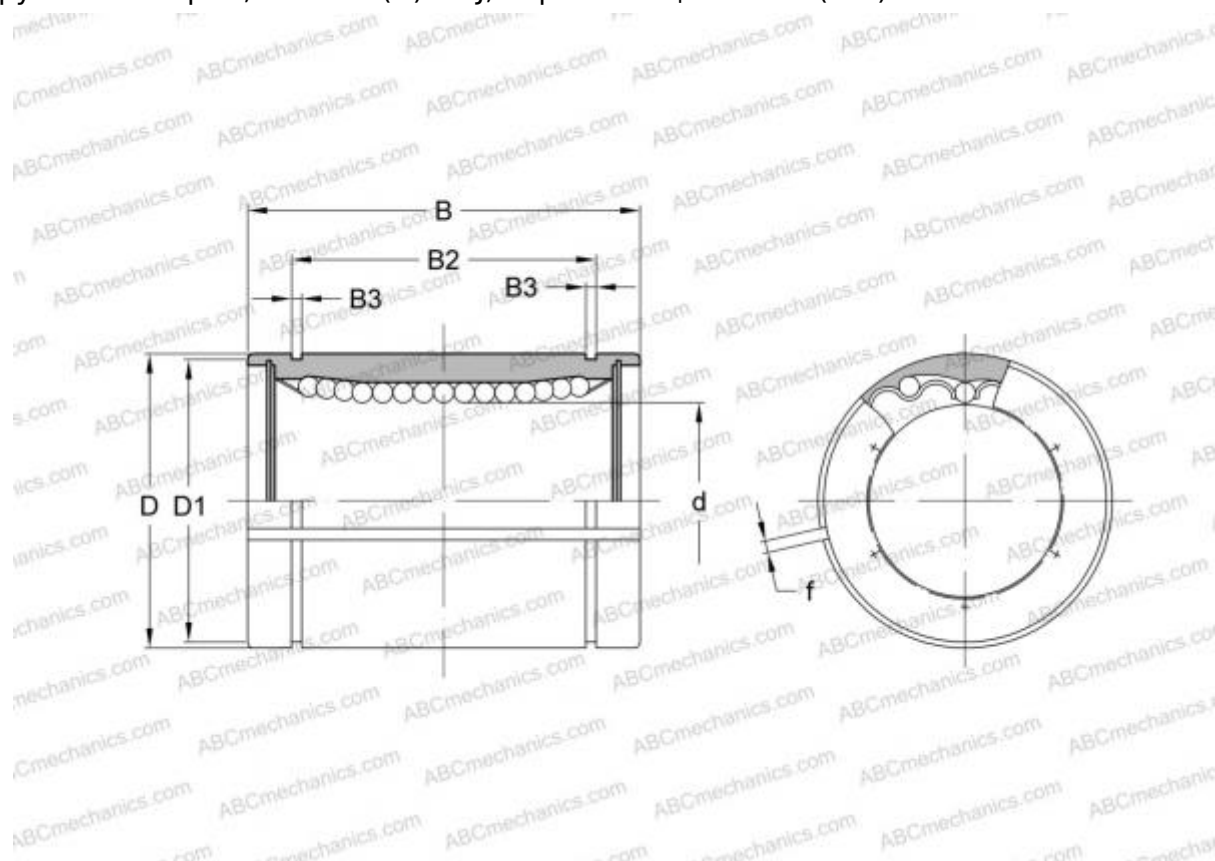


LM 132332 F AJ IKO

Шариковые втулки

ТИП: Цилиндрические линейные направляющие, Шариковые втулки, Стандартные, С регулируемым зазором, Тип LM..(N) F AJ, нержавеющая сталь (IKO)



Технические характеристики

РАЗМЕРЫ, ММ

d	13,000
D	23,000
B	32,000
f	1,500

МАССА, КГ 0,049

ПРОИЗВОДИТЕЛЬ [IKO](#)

РАСЧЕТНЫЕ ДАННЫЕ

Номинальная динамическая грузоподъёмность мин	0,266 кН
Номинальная динамическая грузоподъёмность макс	0,306 кН