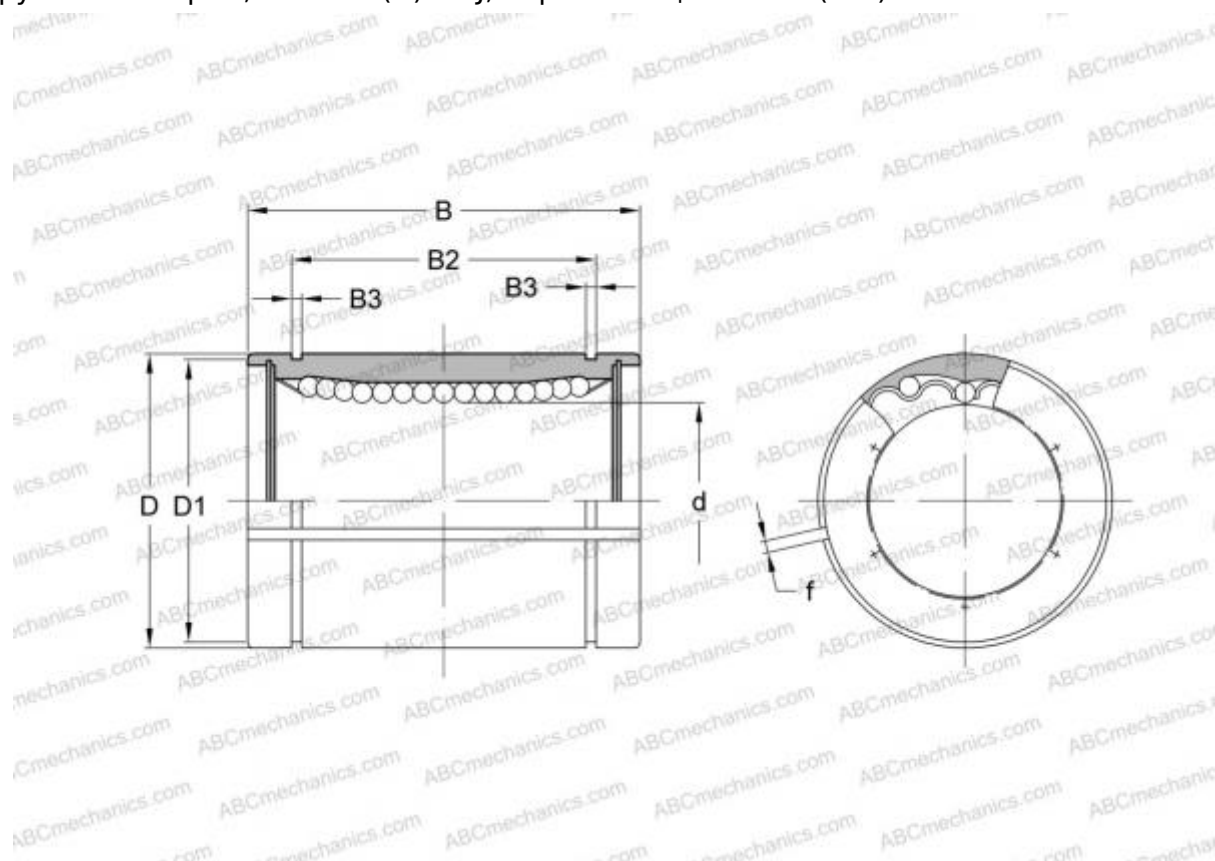


## LM 203242 F AJ IKO

Шариковые втулки

ТИП: Цилиндрические линейные направляющие, Шариковые втулки, Стандартные, С регулируемым зазором, Тип LM..(N) F AJ, нержавеющая сталь (IKO)



### Технические характеристики

#### РАЗМЕРЫ, ММ

d	20,000
D	32,000
B	42,000
f	1,500

**МАССА, КГ** 0,100

**ПРОИЗВОДИТЕЛЬ** [IKO](#)

#### РАСЧЕТНЫЕ ДАННЫЕ

Номинальная динамическая грузоподъёмность мин	0,562 кН
Номинальная динамическая грузоподъёмность макс	0,668 кН