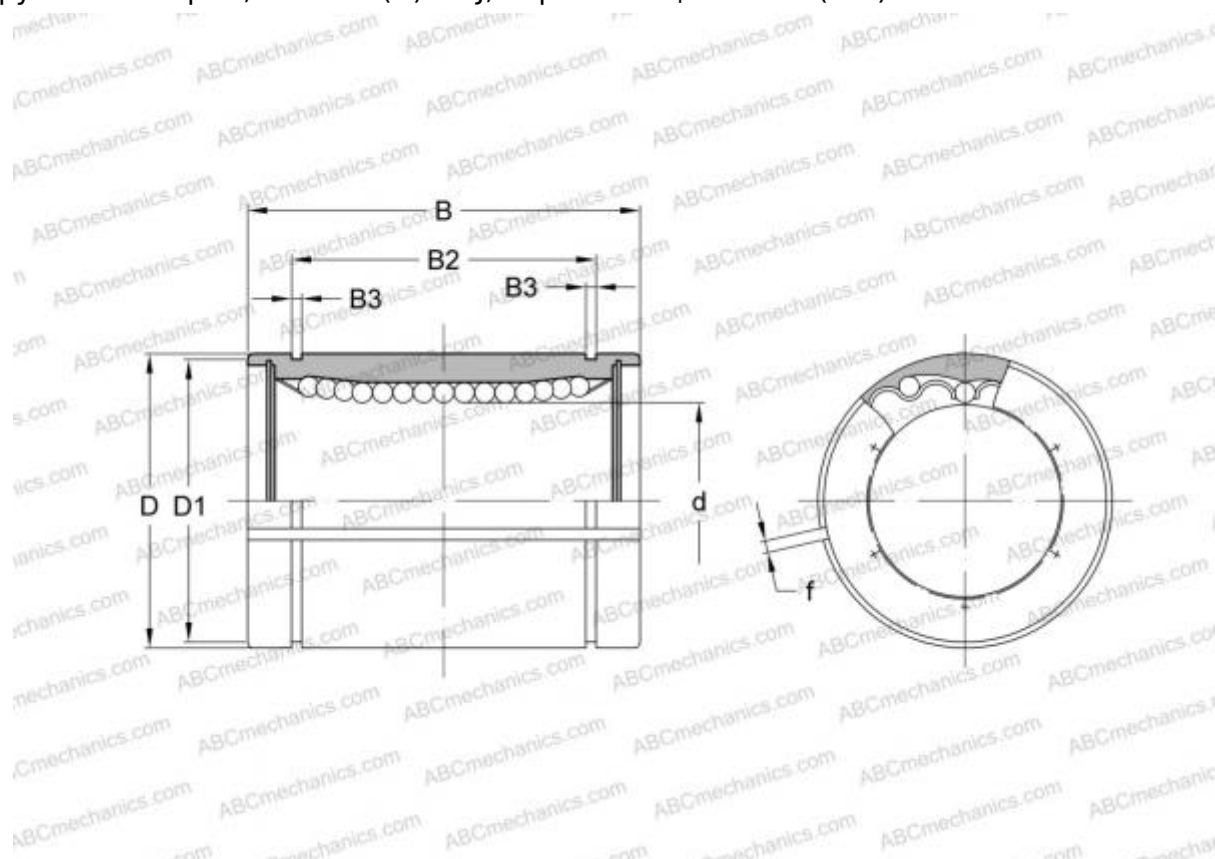


LM 6090110 N F AJ IKO

Шариковые втулки

ТИП: Цилиндрические линейные направляющие, Шариковые втулки, Стандартные, С регулируемым зазором, Тип LM..(N) F AJ, нержавеющая сталь (IKO)



Технические характеристики

РАЗМЕРЫ, ММ

d	60,000
D	90,000
B	110,000
f	3,000

МАССА, КГ 1,860

ПРОИЗВОДИТЕЛЬ [IKO](#)

РАСЧЕТНЫЕ ДАННЫЕ

Номинальная динамическая грузоподъёмность мин	4,760 кН
Номинальная динамическая грузоподъёмность макс	5,040 кН