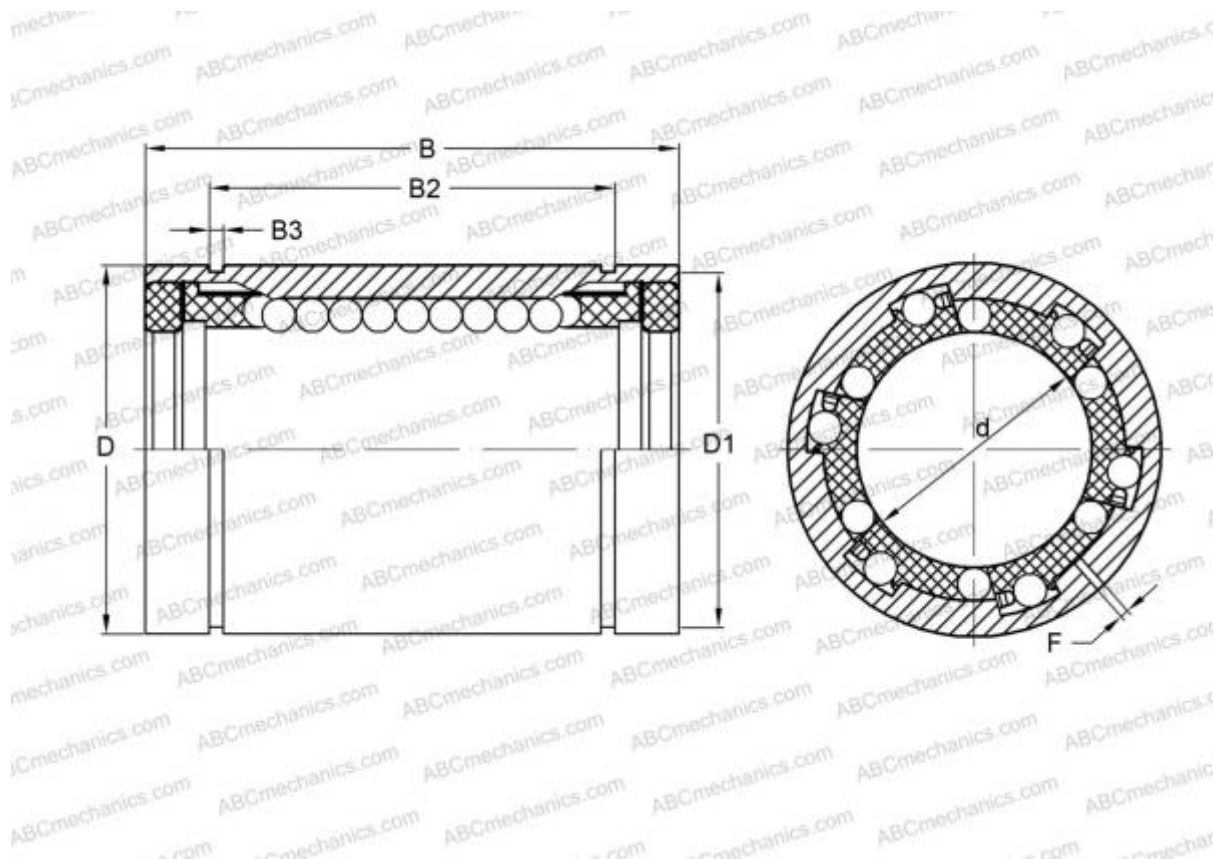


## LM 101929 N F UU AJ IKO

Шариковые втулки

ТИП: Цилиндрические линейные направляющие, Шариковые втулки, Стандартные, С регулируемым зазором, Тип LM..(N) F UU AJ, нержавеющая сталь, уплотнения с обеих сторон (IKO)



### Технические характеристики

#### РАЗМЕРЫ, ММ

d	10,000
D	19,000
B	29,000
f	1,000

**МАССА, КГ** 0,029

**ПРОИЗВОДИТЕЛЬ** [IKO](#)

#### РАСЧЕТНЫЕ ДАННЫЕ

Номинальная динамическая грузоподъёмность мин	0,179 кН
Номинальная динамическая грузоподъёмность макс	0,206 кН