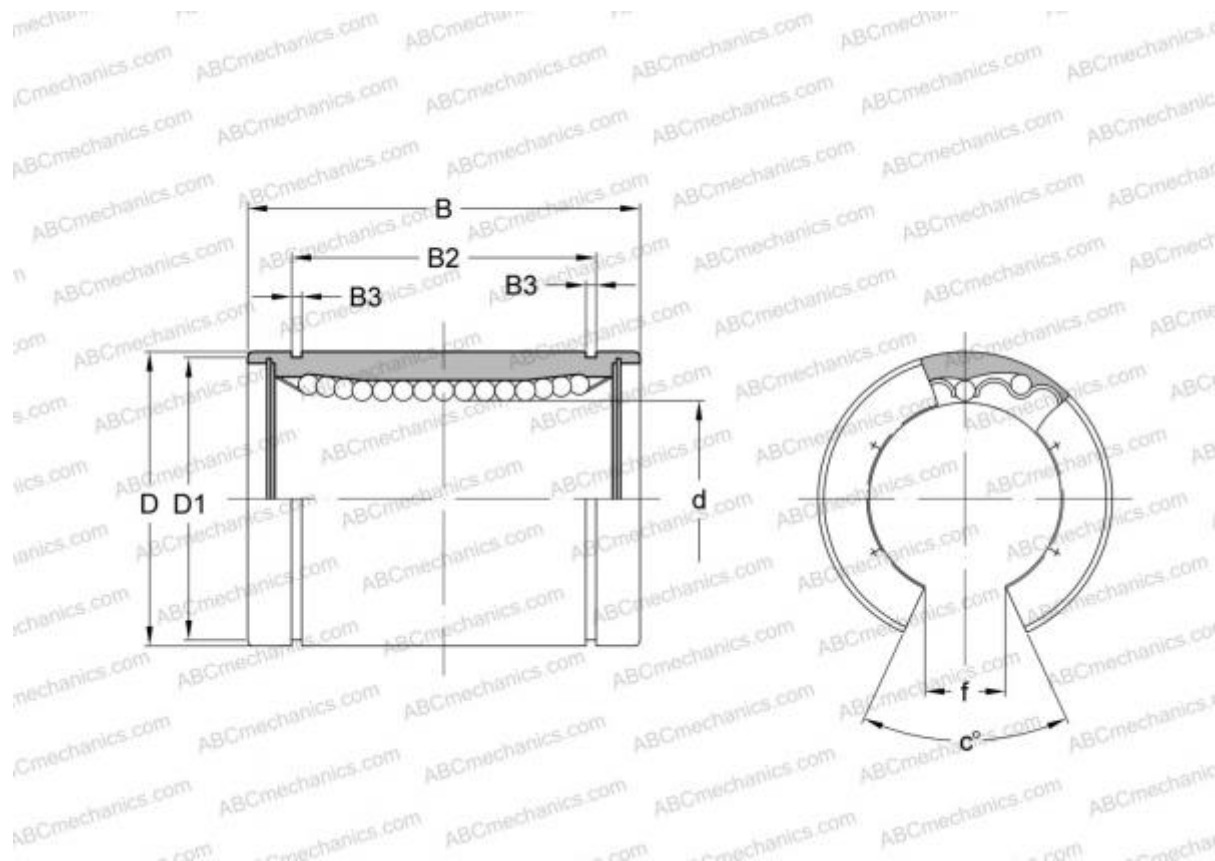


LM 101929 N F OP IKO

Шариковые втулки

ТИП: Цилиндрические линейные направляющие, Шариковые втулки, Стандартные, Открытая конструкция, для использования с рельсовым валом, Тип LM..(N) F OP, нержавеющая сталь (IKO)



Технические характеристики

РАЗМЕРЫ, ММ

d	10,000
D	19,000
B	29,000
f	8,000
c	80

МАССА, КГ 0,023

ПРОИЗВОДИТЕЛЬ [IKO](#)

РАСЧЕТНЫЕ ДАННЫЕ

Номинальная динамическая грузоподъёмность мин	0,179 кН
Номинальная динамическая грузоподъёмность макс	0,206 кН