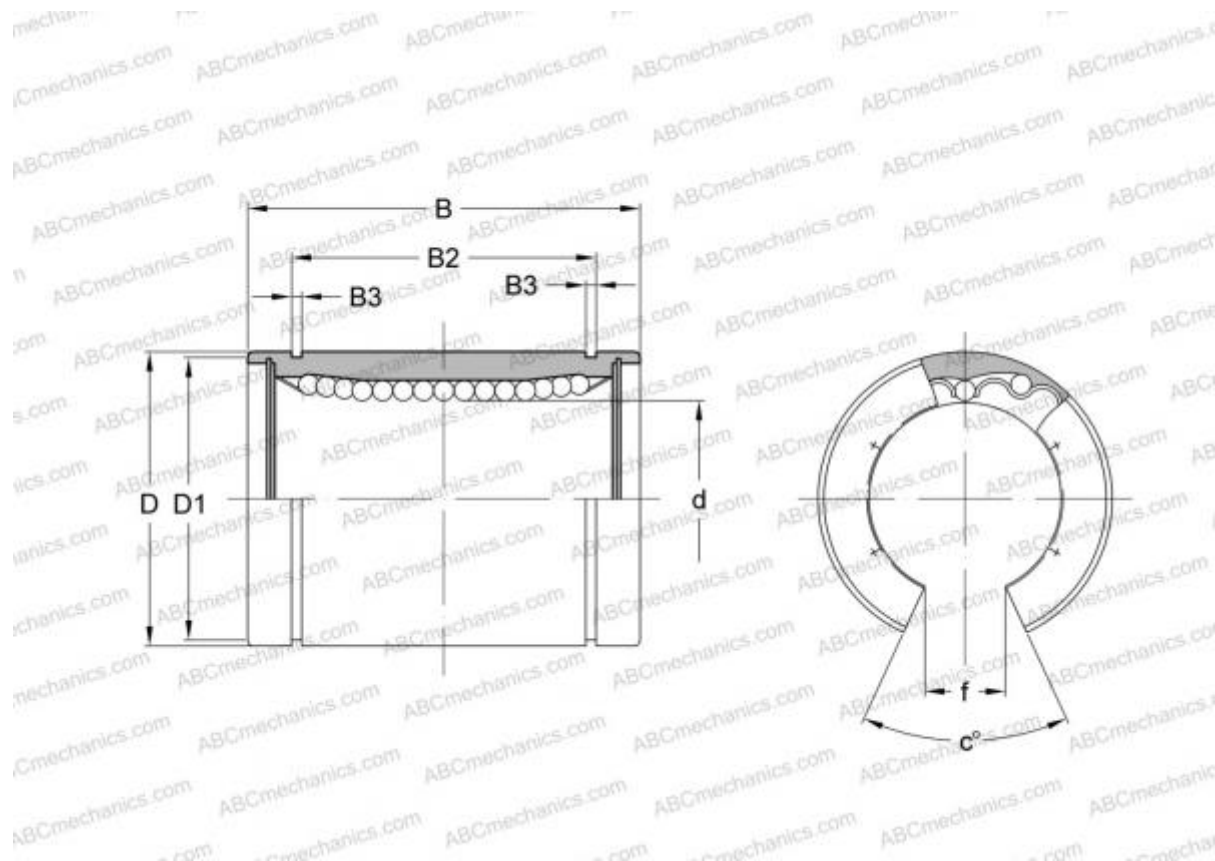


LM 162837 N F OP IKO

Шариковые втулки

ТИП: Цилиндрические линейные направляющие, Шариковые втулки, Стандартные, Открытая конструкция, для использования с рельсовым валом, Тип LM..(N) F OP, нержавеющая сталь (IKO)



Технические характеристики

РАЗМЕРЫ, ММ

d	16,000
D	28,000
B	37,000
f	11,000
c	80,000

МАССА, КГ 0,052

ПРОИЗВОДИТЕЛЬ [IKO](#)

РАСЧЕТНЫЕ ДАННЫЕ

Номинальная динамическая грузоподъёмность мин	0,426 кН
Номинальная динамическая грузоподъёмность макс	0,489 кН