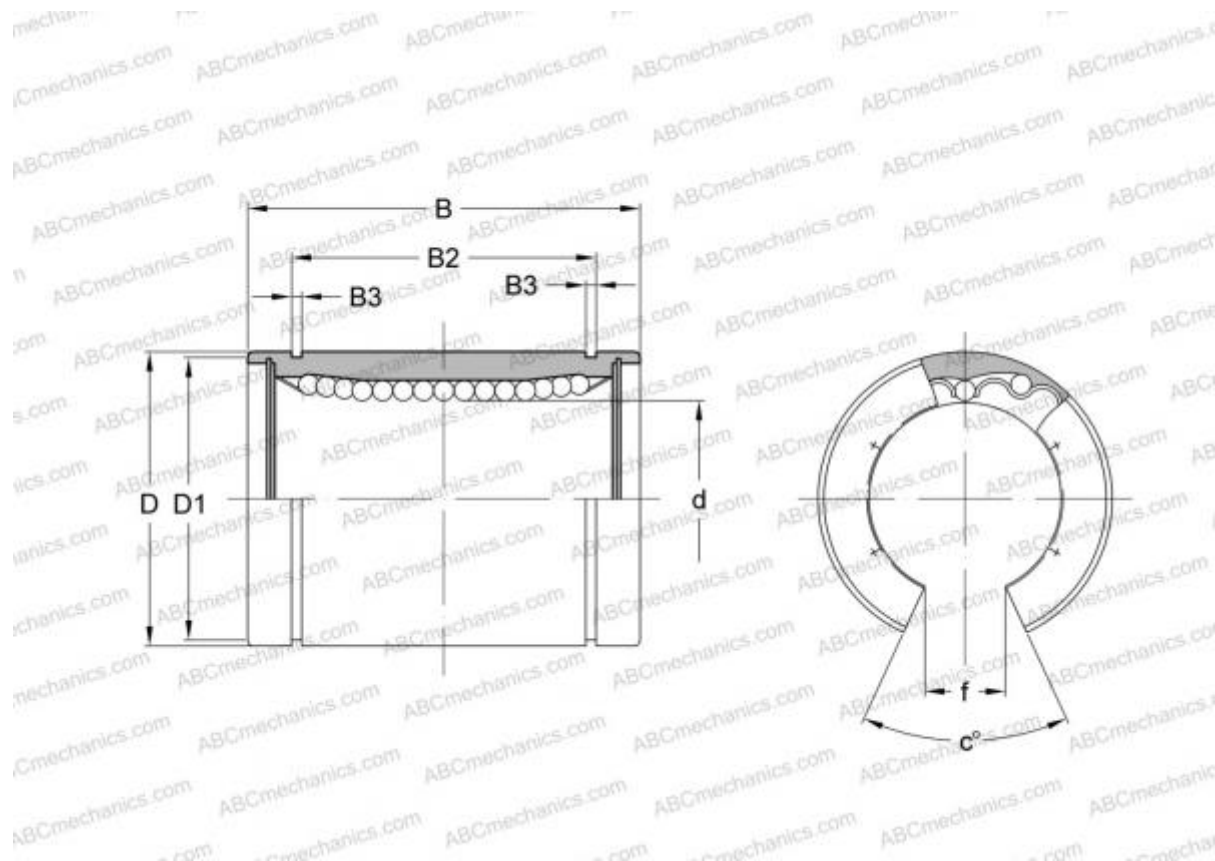


## LM 203242 F OP IKO

Шариковые втулки

ТИП: Цилиндрические линейные направляющие, Шариковые втулки, Стандартные, Открытая конструкция, для использования с рельсовым валом, Тип LM..(N) F OP, нержавеющая сталь (IKO)



### Технические характеристики

#### РАЗМЕРЫ, ММ

d	20,000
D	32,000
B	42,000
f	11,000
c	60,000

**МАССА, КГ** 0,085

**ПРОИЗВОДИТЕЛЬ** [IKO](#)

#### РАСЧЕТНЫЕ ДАННЫЕ

Номинальная динамическая грузоподъёмность мин	0,562 кН
Номинальная динамическая грузоподъёмность макс	0,668 кН