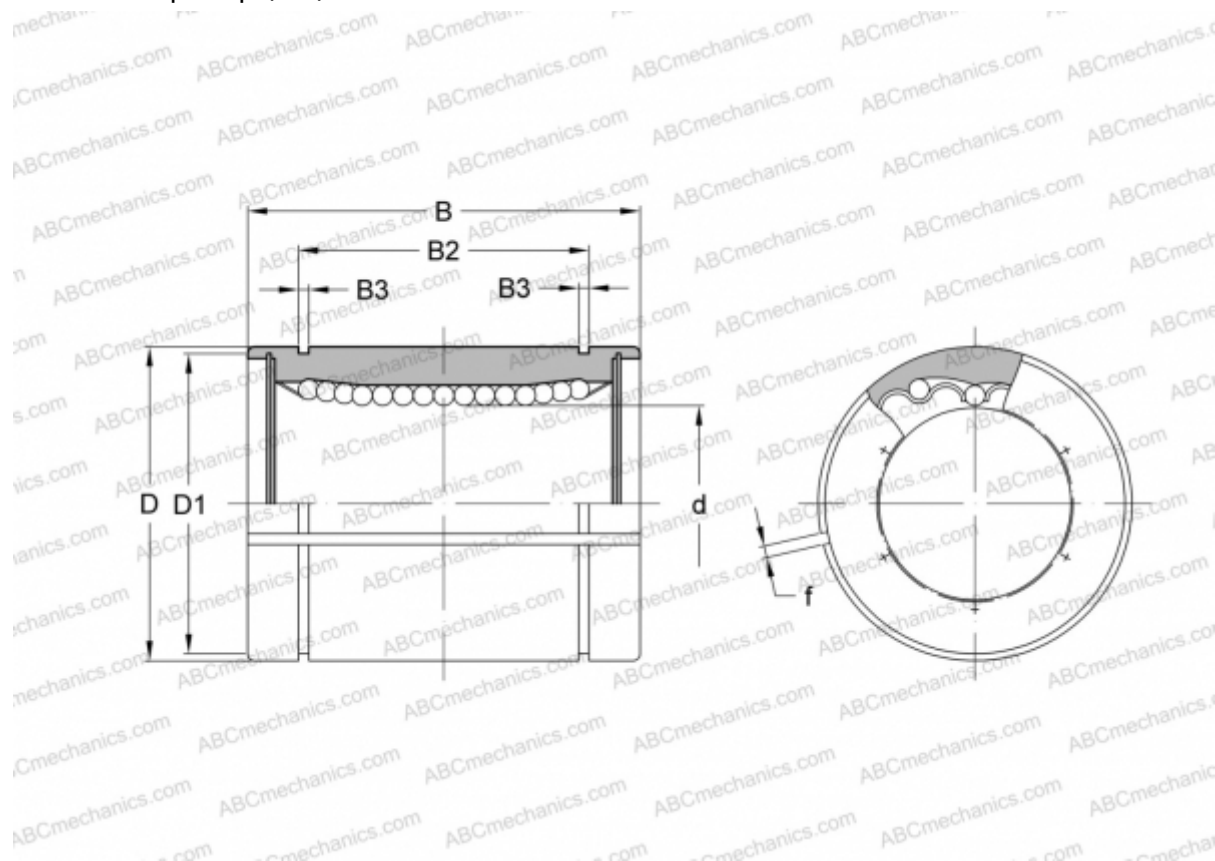


SMS 8sG-AJ NB

Шариковые втулки

ТИП: Цилиндрические линейные направляющие, Шариковые втулки, Стандартные, С регулируемым зазором, Тип SM..AJ, Азиатский стандарт, Антикоррозионное исполнение, Пластиковый сепаратор (NB)



Технические характеристики

РАЗМЕРЫ, ММ

d	8,000
D	15,000
B	17,000
D1	14,300
B2	11,500
B3	1,100
f	1,000

МАССА, КГ 0,010

ПРОИЗВОДИТЕЛЬ [NB](#)