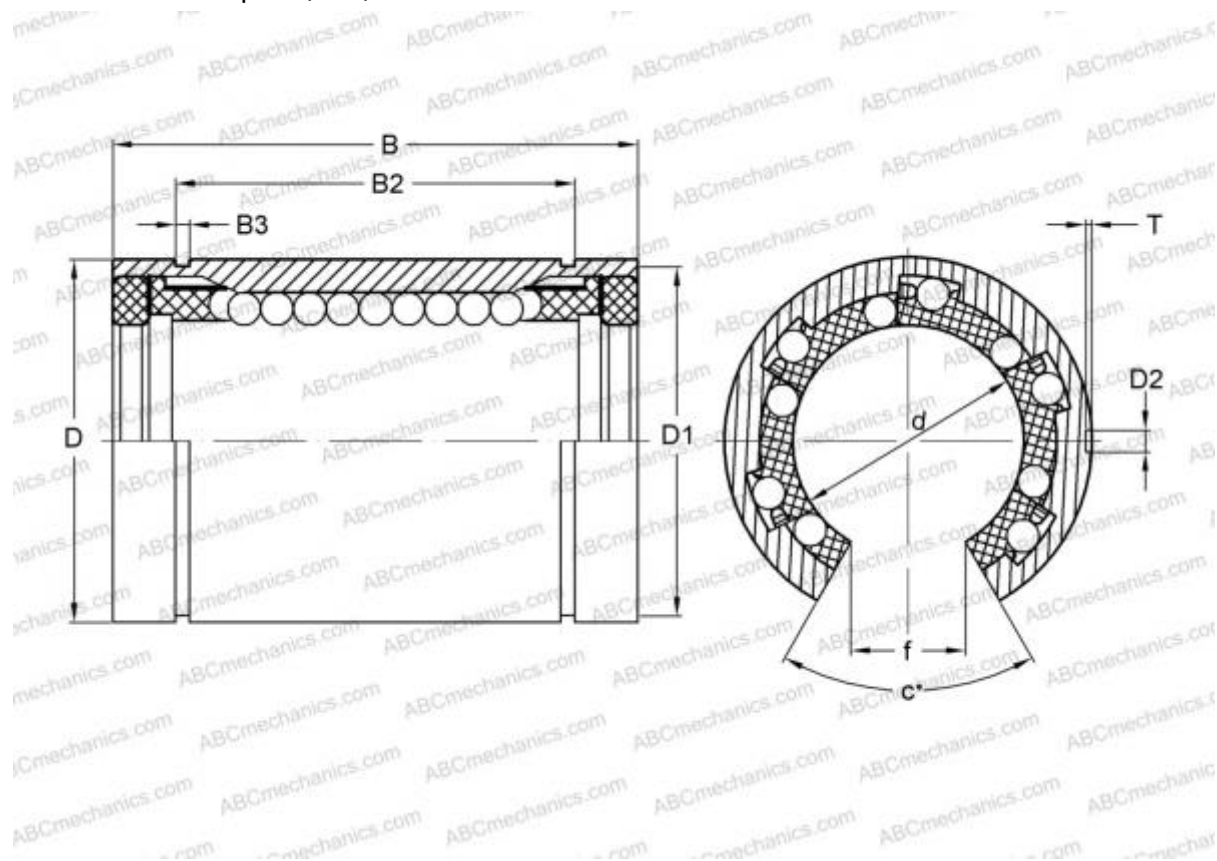


LM 254059 F UU OP IKO

Шариковые втулки

ТИП: Цилиндрические линейные направляющие, Шариковые втулки, Стандартные, Открытая конструкция, для использования с рельсовым валом, Тип LM..(N) F UU OP, нержавеющая сталь, уплотнения с обеих сторон (IKO)



Технические характеристики

РАЗМЕРЫ, ММ

d	25,000
D	40,000
B	59,000
f	12,000
c	50,000

МАССА, КГ 0,220

ПРОИЗВОДИТЕЛЬ [IKO](#)

РАСЧЕТНЫЕ ДАННЫЕ

Номинальная динамическая грузоподъёмность мин	0,920 кН
Номинальная динамическая грузоподъёмность макс	0,974 кН