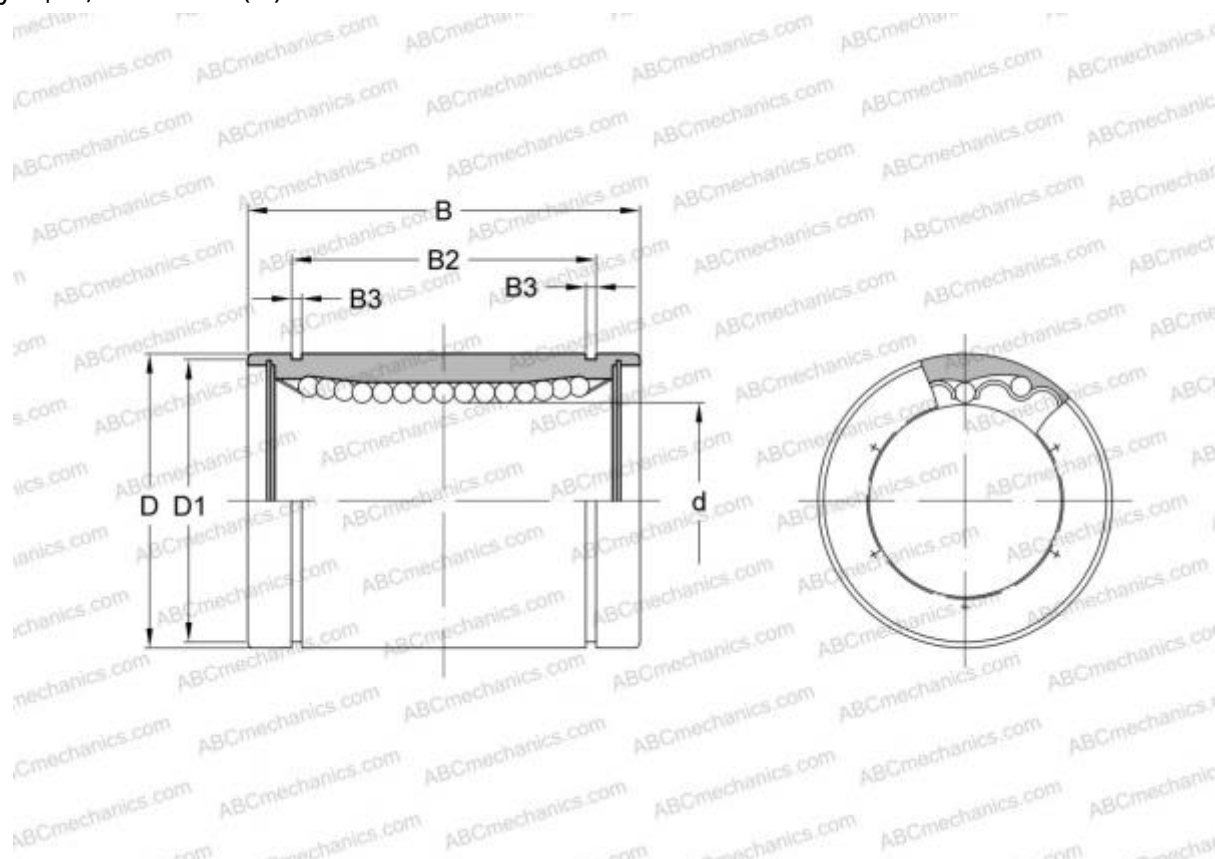


0600-305-00 STAR

Шариковые втулки

ТИП: Цилиндрические линейные направляющие, Шариковые втулки, Стандартные, Закрытая конструкция, Тип LME..(N)



Технические характеристики

РАЗМЕРЫ, ММ

d	5,000
D	12,000
B	22,000

МАССА, КГ 0,010

ПРОИЗВОДИТЕЛЬ [STAR](#)

АНАЛОГИ

ABC	LME 51222 N
IKO	LME 51222 N
SKF	LBAR 5
FAG	LAA 5x12x22