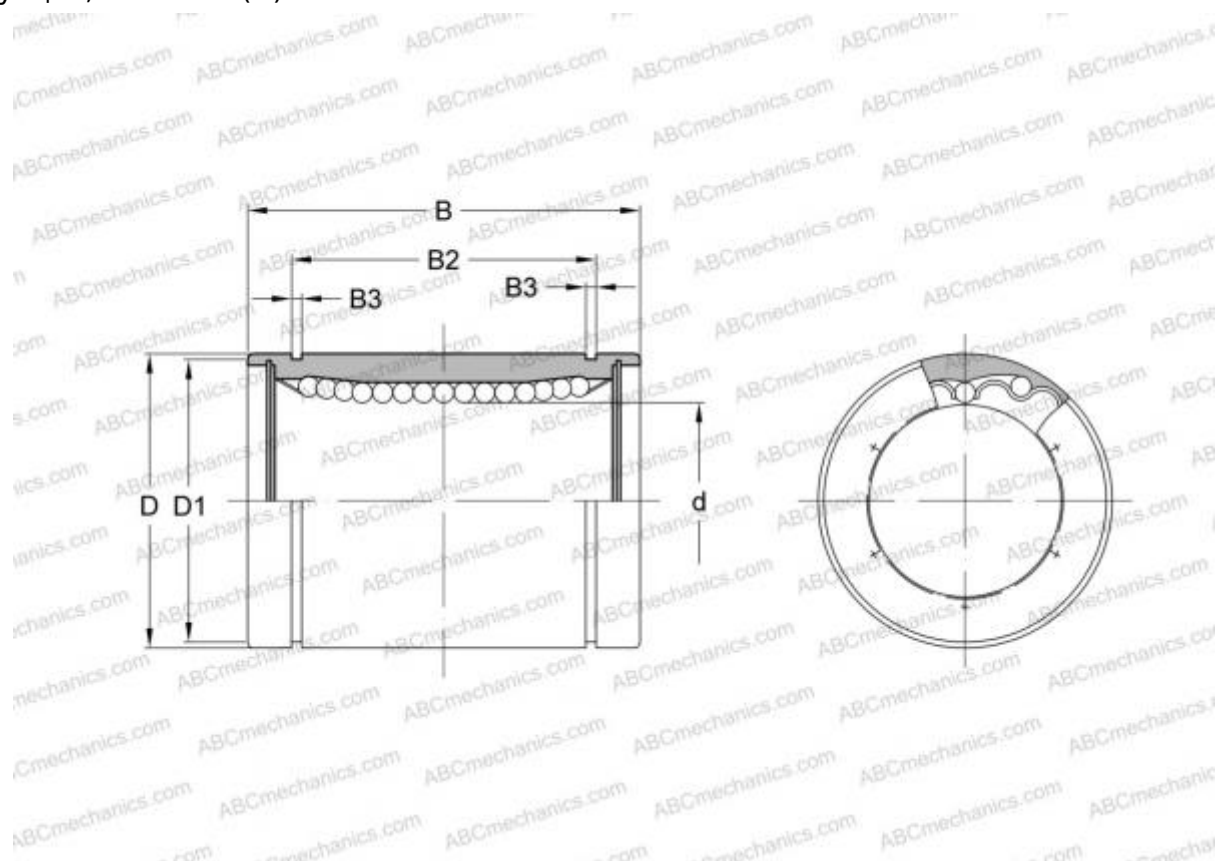


LME 122232 ABC

Шариковые втулки

ТИП: Цилиндрические линейные направляющие, Шариковые втулки, Стандартные, Закрытая конструкция, Тип LME..(N)



Технические характеристики

РАЗМЕРЫ, ММ

d	12,000
D	22,000
B	32,000

МАССА, КГ 0,046

ПРОИЗВОДИТЕЛЬ [ABC](#)

АНАЛОГИ

IKO	LME 122232
STAR	0600-012-00
THOMSON	0600-012-00