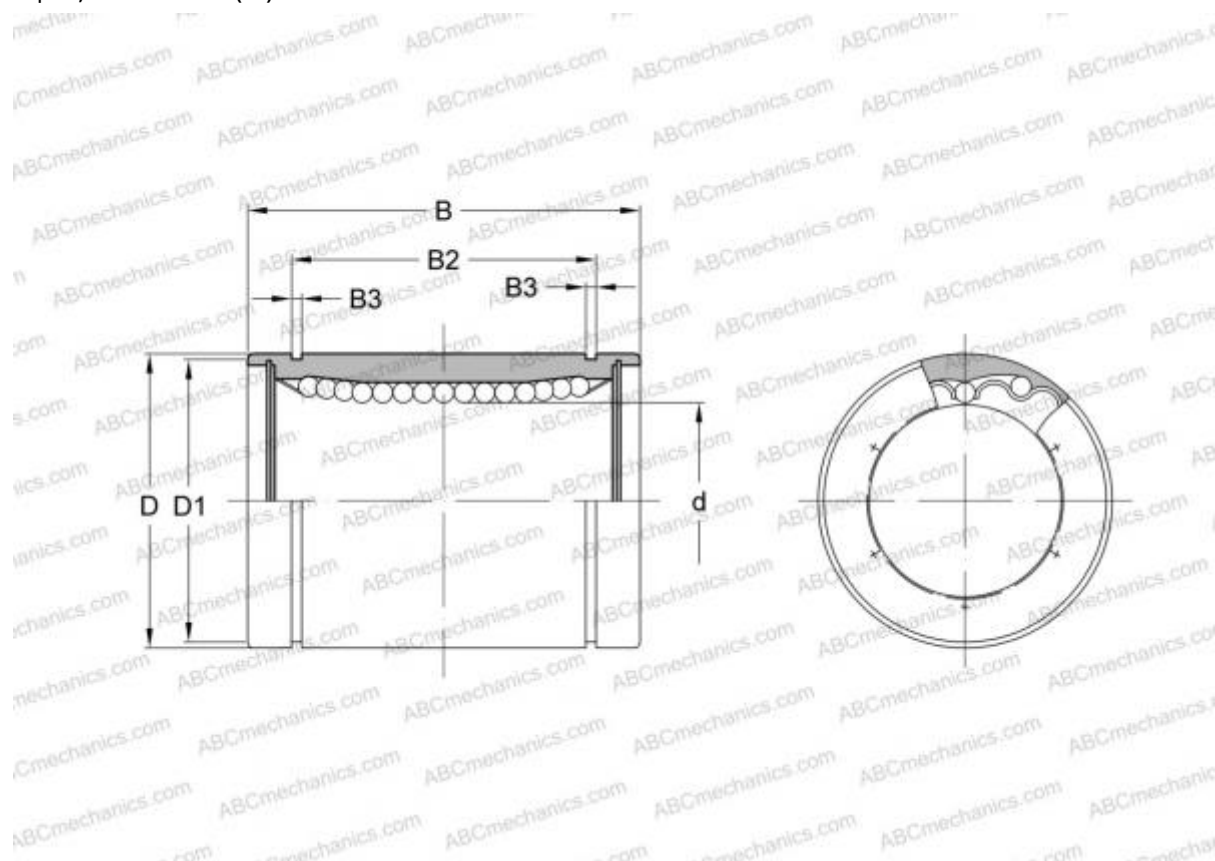


LME 122232 ИКО

Шариковые втулки

ТИП: Цилиндрические линейные направляющие, Шариковые втулки, Стандартные, Закрытая конструкция, Тип LME..(N)



Технические характеристики

РАЗМЕРЫ, ММ

d	12,000
D	22,000
B	32,000

МАССА, КГ 0,046

ПРОИЗВОДИТЕЛЬ [ИКО](#)

АНАЛОГИ

ABC	LME 122232
STAR	0600-012-00
THOMSON	0600-012-00

РАСЧЕТНЫЕ ДАННЫЕ

Номинальная динамическая грузоподъёмность мин	0,259 кН
---	----------

РАСЧЕТНЫЕ ДАННЫЕ

Номинальная статическая грузоподъёмность макс	0,711 кН
---	----------