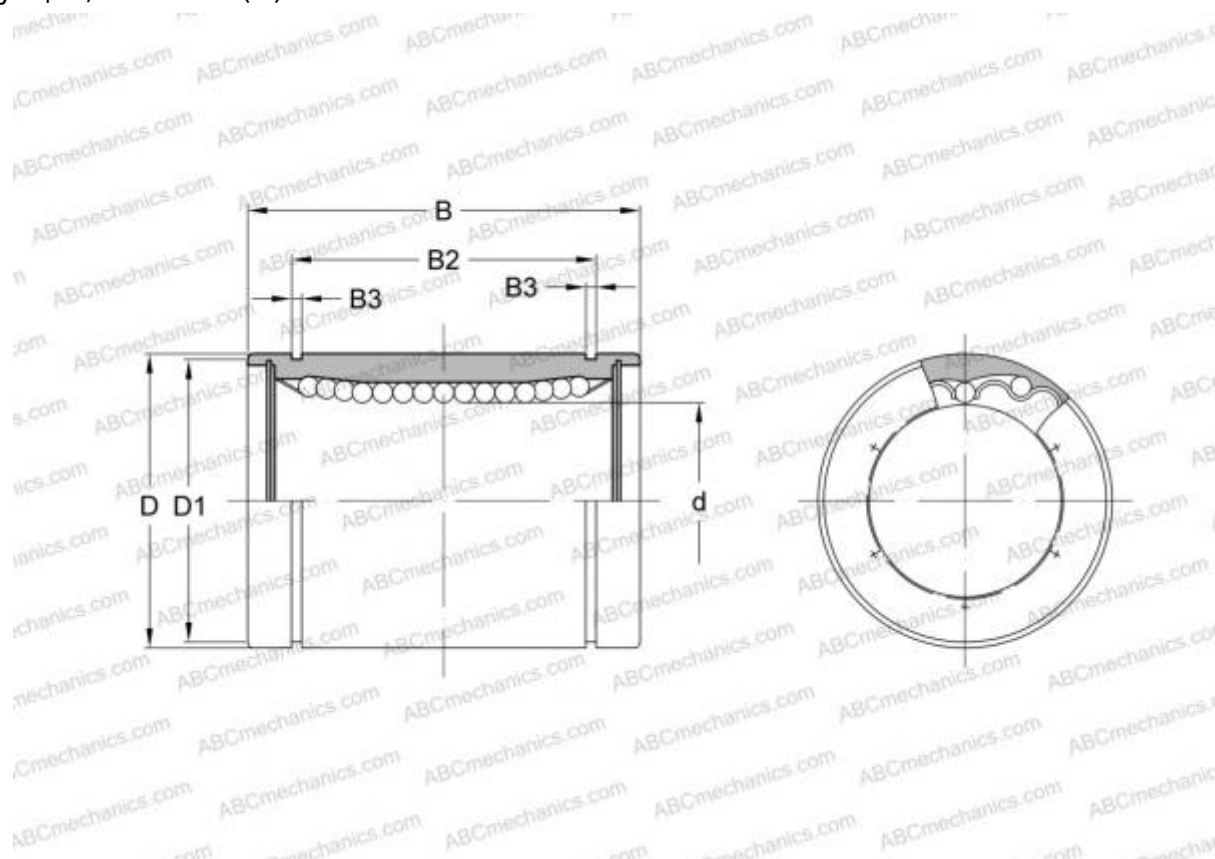


## 0600-012-00 STAR

Шариковые втулки

ТИП: Цилиндрические линейные направляющие, Шариковые втулки, Стандартные, Закрытая конструкция, Тип LME..(N)



### Технические характеристики

#### РАЗМЕРЫ, ММ

d	12,000
D	22,000
B	32,000

**МАССА, КГ** 0,046

**ПРОИЗВОДИТЕЛЬ** [STAR](#)

#### АНАЛОГИ

ABC	<a href="#">LME 122232</a>
IKO	<a href="#">LME 122232</a>
THOMSON	<a href="#">0600-012-00</a>