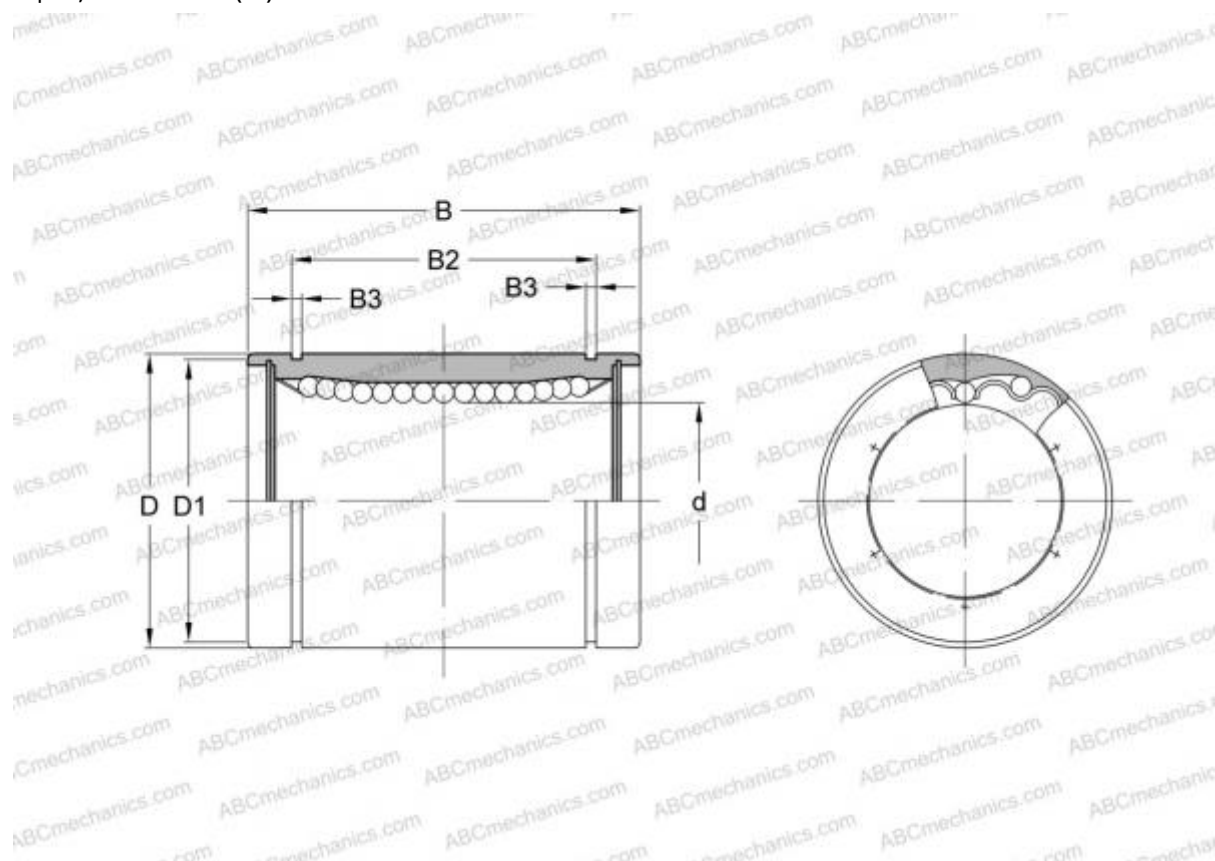


## LME 162636 ИКО

Шариковые втулки

ТИП: Цилиндрические линейные направляющие, Шариковые втулки, Стандартные, Закрытая конструкция, Тип LME..(N)



### Технические характеристики

#### РАЗМЕРЫ, ММ

d	16,000
D	26,000
B	36,000

МАССА, КГ 0,059

ПРОИЗВОДИТЕЛЬ [ИКО](#)

#### АНАЛОГИ

ABC	<a href="#">LME 162636</a>
STAR	<a href="#">0600-016-00</a>
THOMSON	<a href="#">0600-016-00</a>

#### РАСЧЕТНЫЕ ДАННЫЕ

Номинальная динамическая грузоподъёмность мин	0,283 кН
---	----------

#### РАСЧЕТНЫЕ ДАННЫЕ

Номинальная статическая грузоподъёмность макс	0,726 кН
---	----------