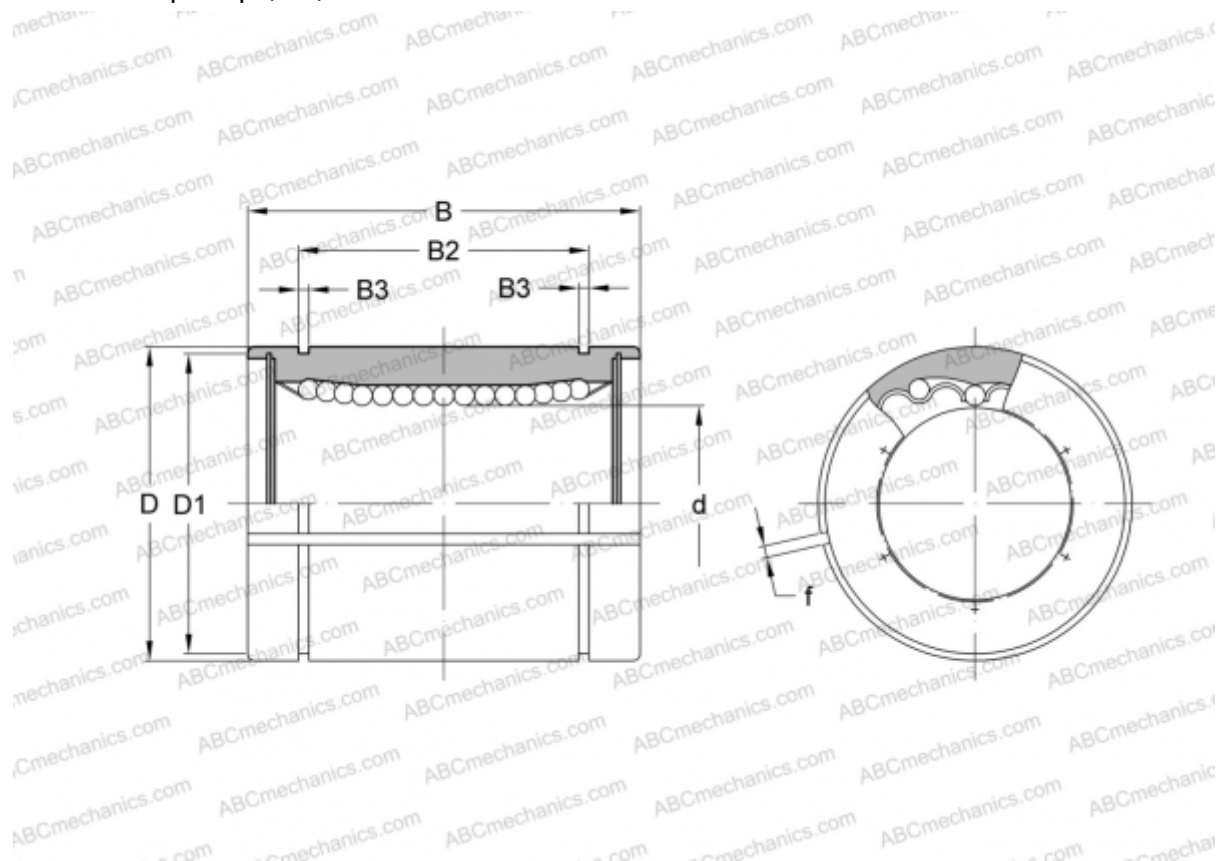


## SMS 25G-AJ NB

Шариковые втулки

ТИП: Цилиндрические линейные направляющие, Шариковые втулки, Стандартные, С регулируемым зазором, Тип SM..AJ, Азиатский стандарт, Антикоррозионное исполнение, Пластиковый сепаратор (NB)



### Технические характеристики

#### РАЗМЕРЫ, ММ

d	25,000
D	40,000
B	59,000
D1	38,000
B2	41,000
B3	1,850
f	2,000

**МАССА, КГ** 0,237

**ПРОИЗВОДИТЕЛЬ** [NB](#)