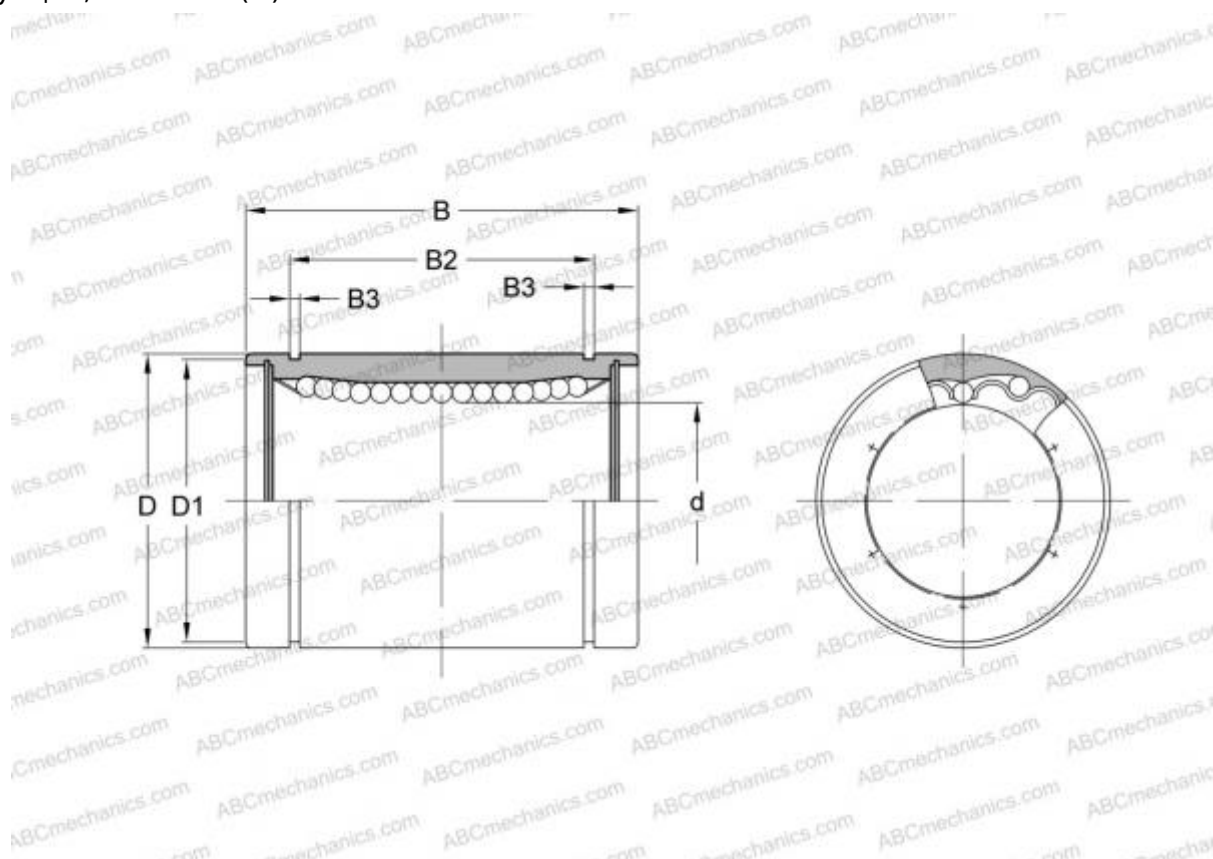


LME 304768 N ABC

Шариковые втулки

ТИП: Цилиндрические линейные направляющие, Шариковые втулки, Стандартные, Закрытая конструкция, Тип LME..(N)



Технические характеристики

РАЗМЕРЫ, ММ

d	30,000
D	47,000
B	68,000

МАССА, КГ 0,325

ПРОИЗВОДИТЕЛЬ [ABC](#)

АНАЛОГИ

IKO	LME 304768 N
INA	KB 3068
SKF	LBCR 30
FAG	LAA 30x47x68