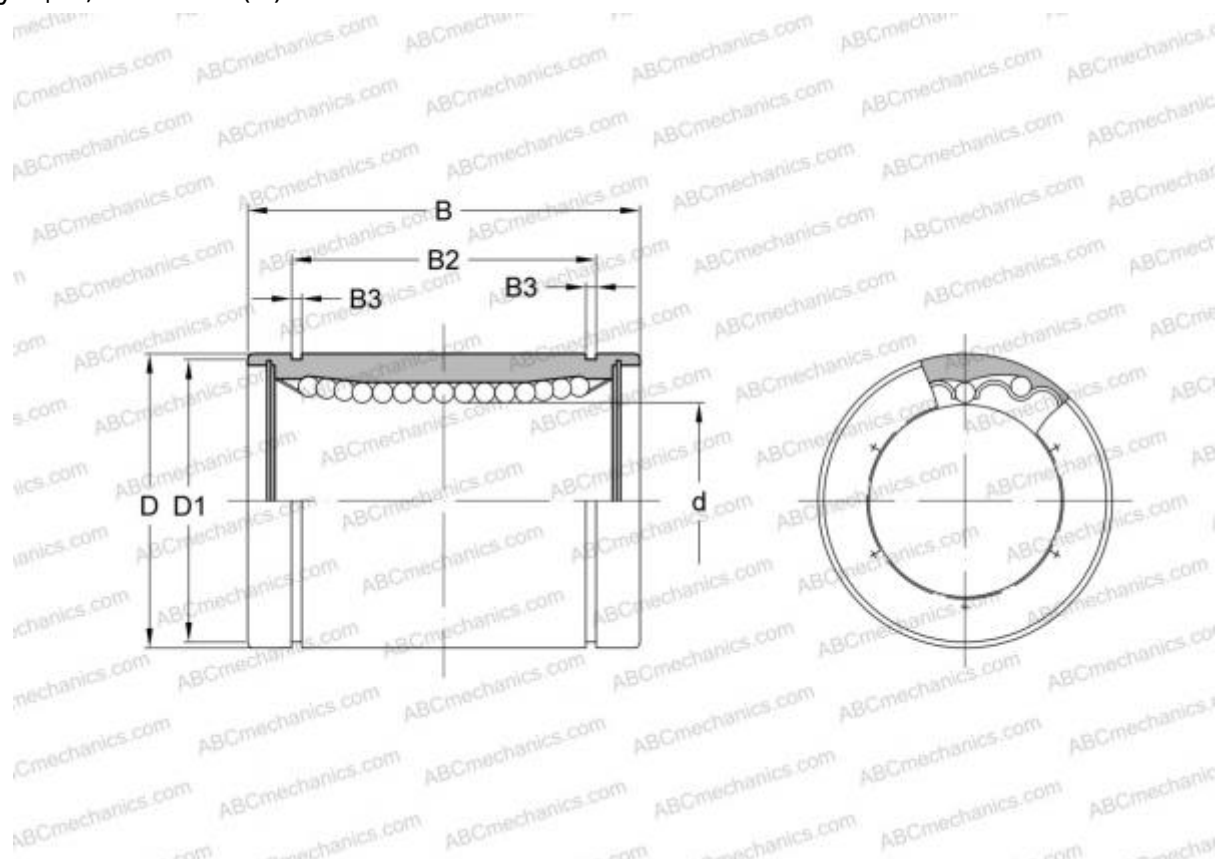


0600-080-00 STAR

Шариковые втулки

ТИП: Цилиндрические линейные направляющие, Шариковые втулки, Стандартные, Закрытая конструкция, Тип LME..(N)



Технические характеристики

РАЗМЕРЫ, ММ

d	80,000
D	120,000
B	165,000

МАССА, КГ 5,140

ПРОИЗВОДИТЕЛЬ [STAR](#)

АНАЛОГИ

ABC	LME 80120165
IKO	LME 80120165
THOMSON	0600-080-00