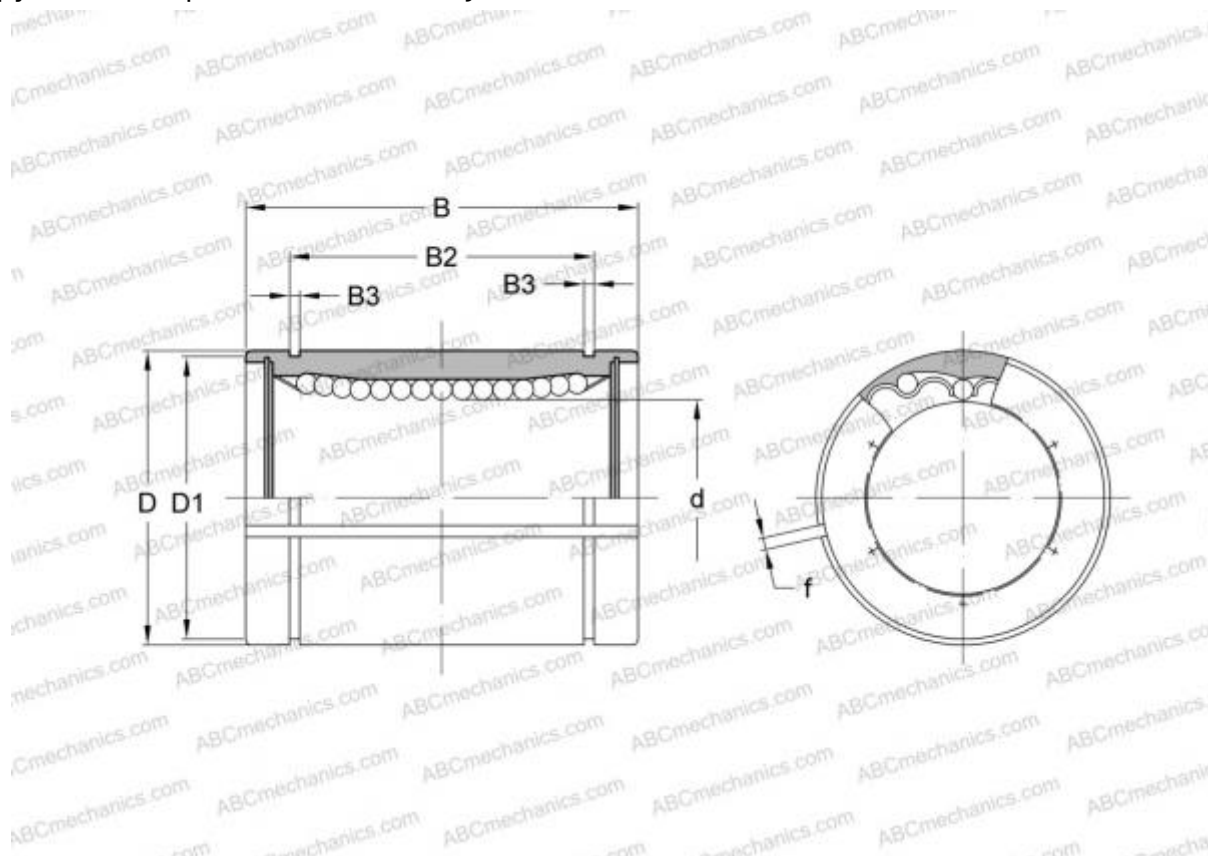


LME 122232 AJ ABC

Шариковые втулки

ТИП: Цилиндрические линейные направляющие, Шариковые втулки, Стандартные, C регулируемым зазором, Тип LME..(N) AJ



Технические характеристики

РАЗМЕРЫ, ММ

d	12,000
D	22,000
B	32,000
f	1,500

МАССА, КГ 0,045

ПРОИЗВОДИТЕЛЬ [ABC](#)

АНАЛОГИ

IKO	LME 122232 AJ
STAR	0610-012-00
THOMSON	0610-012-00