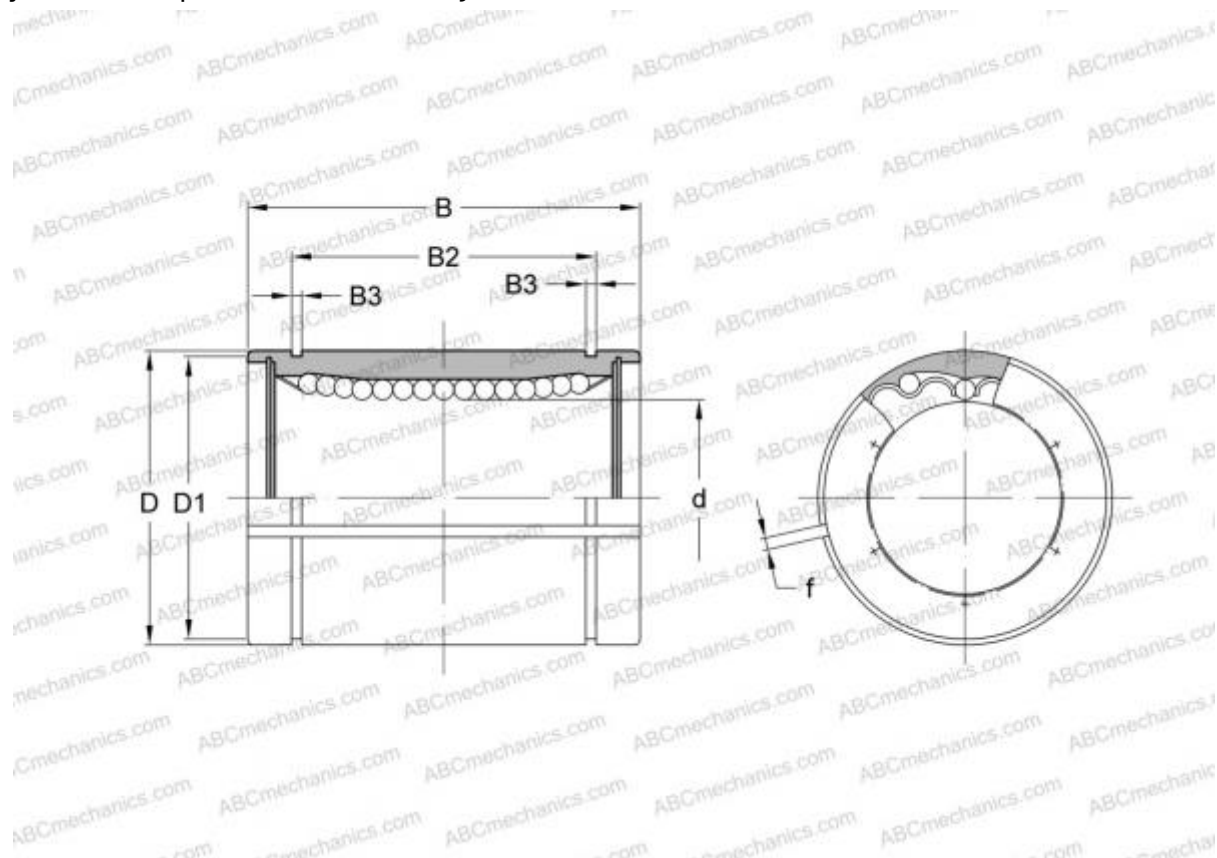


## LME 122232 AJ IKO

Шариковые втулки

ТИП: Цилиндрические линейные направляющие, Шариковые втулки, Стандартные, С регулируемым зазором, Тип LME..(N) AJ



### Технические характеристики

#### РАЗМЕРЫ, ММ

d	12,000
D	22,000
B	32,000
f	1,500

**МАССА, КГ** 0,045

**ПРОИЗВОДИТЕЛЬ** [IKO](#)

#### АНАЛОГИ

ABC	<a href="#">LME 122232 AJ</a>
STAR	<a href="#">0610-012-00</a>
THOMSON	<a href="#">0610-012-00</a>

#### РАСЧЕТНЫЕ ДАННЫЕ

Номинальная динамическая грузоподъёмность мин	0,259 кН
---	----------

#### РАСЧЕТНЫЕ ДАННЫЕ

Номинальная статическая грузоподъёмность мин	0,503 кН
--	----------