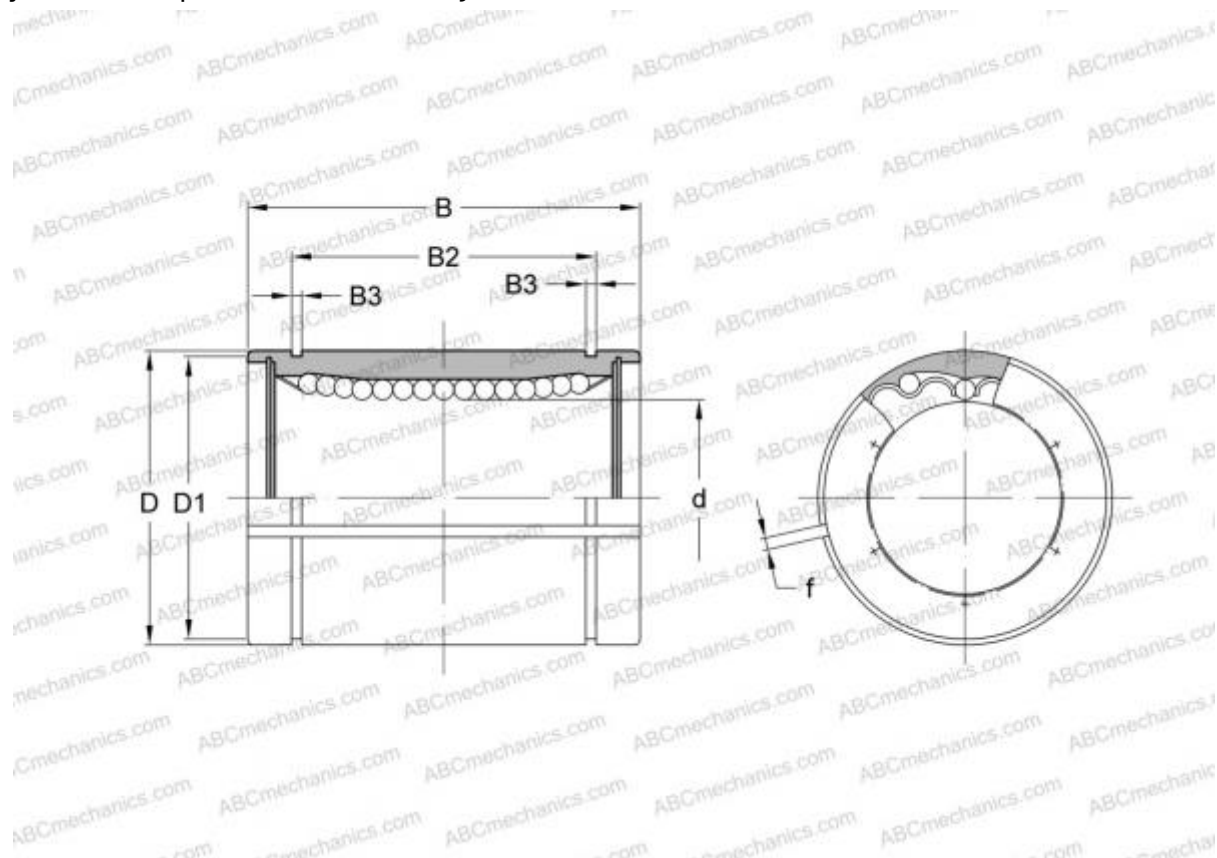


LME 162636 AJ IKO

Шариковые втулки

ТИП: Цилиндрические линейные направляющие, Шариковые втулки, Стандартные, С регулируемым зазором, Тип LME..(N) AJ



Технические характеристики

РАЗМЕРЫ, ММ

d	16,000
D	26,000
B	36,000
f	1,500

МАССА, КГ 0,058

ПРОИЗВОДИТЕЛЬ [IKO](#)

АНАЛОГИ

ABC	LME 162636 AJ
STAR	0610-016-00
THOMSON	0610-016-00

РАСЧЕТНЫЕ ДАННЫЕ

Номинальная динамическая грузоподъёмность мин	0,283 кН
---	----------

РАСЧЕТНЫЕ ДАННЫЕ

Номинальная статическая грузоподъёмность мин	0,514 кН
--	----------