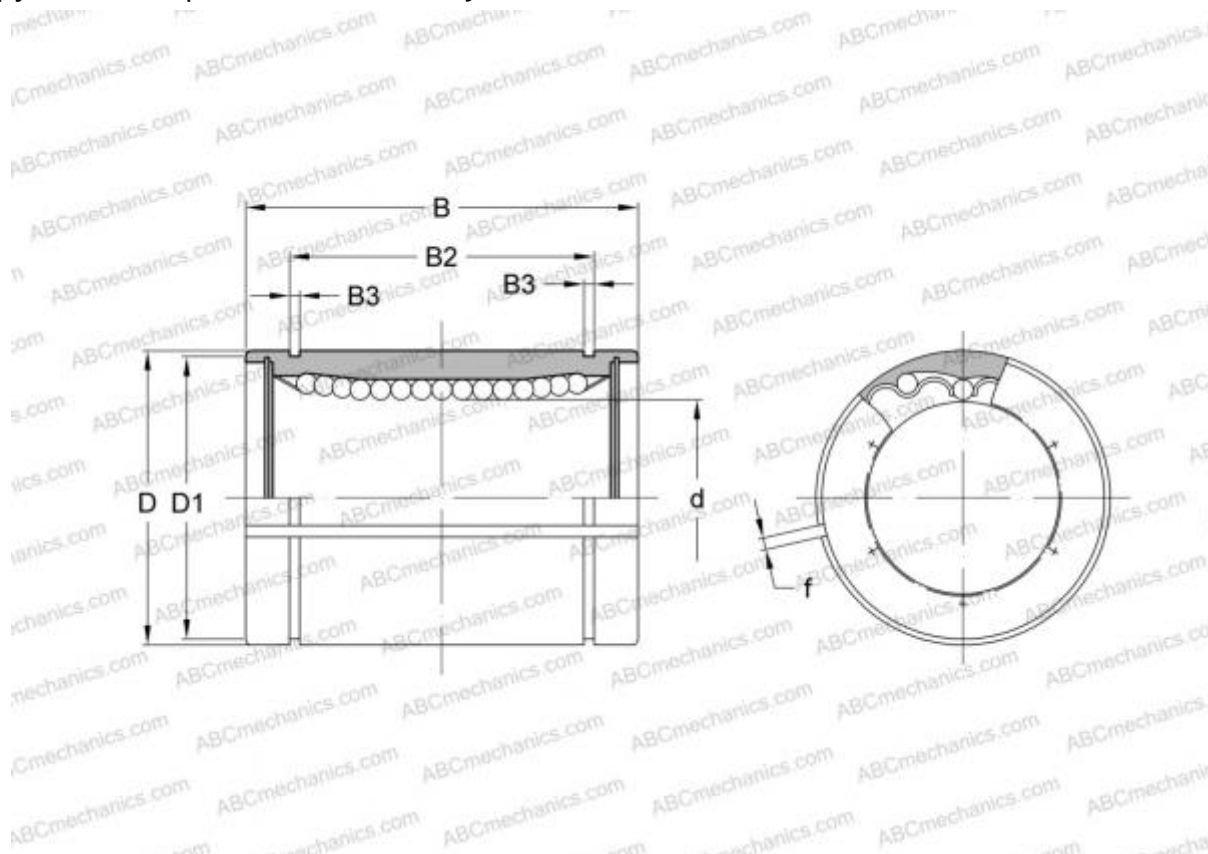


0610-016-00 STAR

Шариковые втулки

ТИП: Цилиндрические линейные направляющие, Шариковые втулки, Стандартные, С регулируемым зазором, Тип LME..(N) AJ



Технические характеристики

РАЗМЕРЫ, ММ

| | |
|---|--------|
| d | 16,000 |
| D | 26,000 |
| B | 36,000 |
| f | 1,500 |

МАССА, КГ 0,058

ПРОИЗВОДИТЕЛЬ [STAR](#)

АНАЛОГИ

| | |
|---------|-------------------------------|
| ABC | LME 162636 AJ |
| IKO | LME 162636 AJ |
| THOMSON | 0610-016-00 |