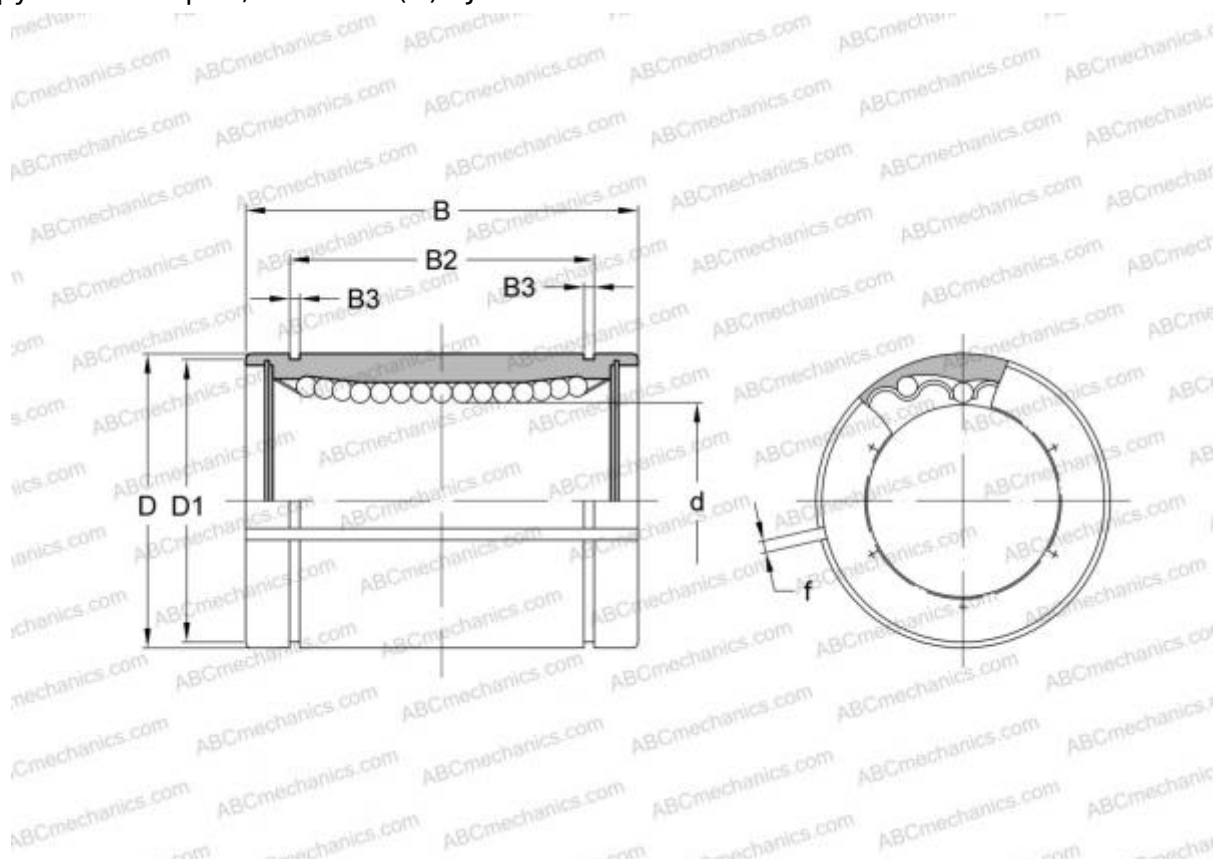


## KBS 2558 INA

Шариковые втулки

ТИП: Цилиндрические линейные направляющие, Шариковые втулки, Стандартные, С регулируемым зазором, Тип LME..(N) AJ



### Технические характеристики

#### РАЗМЕРЫ, ММ

d	25,000
D	40,000
B	58,000
f	2,000

**МАССА, КГ** 0,215

**ПРОИЗВОДИТЕЛЬ** [INA](#)

#### АНАЛОГИ

ABC	<a href="#">LME 254058 N AJ</a>
IKO	<a href="#">LME 254058 N AJ</a>
FAG	<a href="#">LAG 25x 40x 58</a>