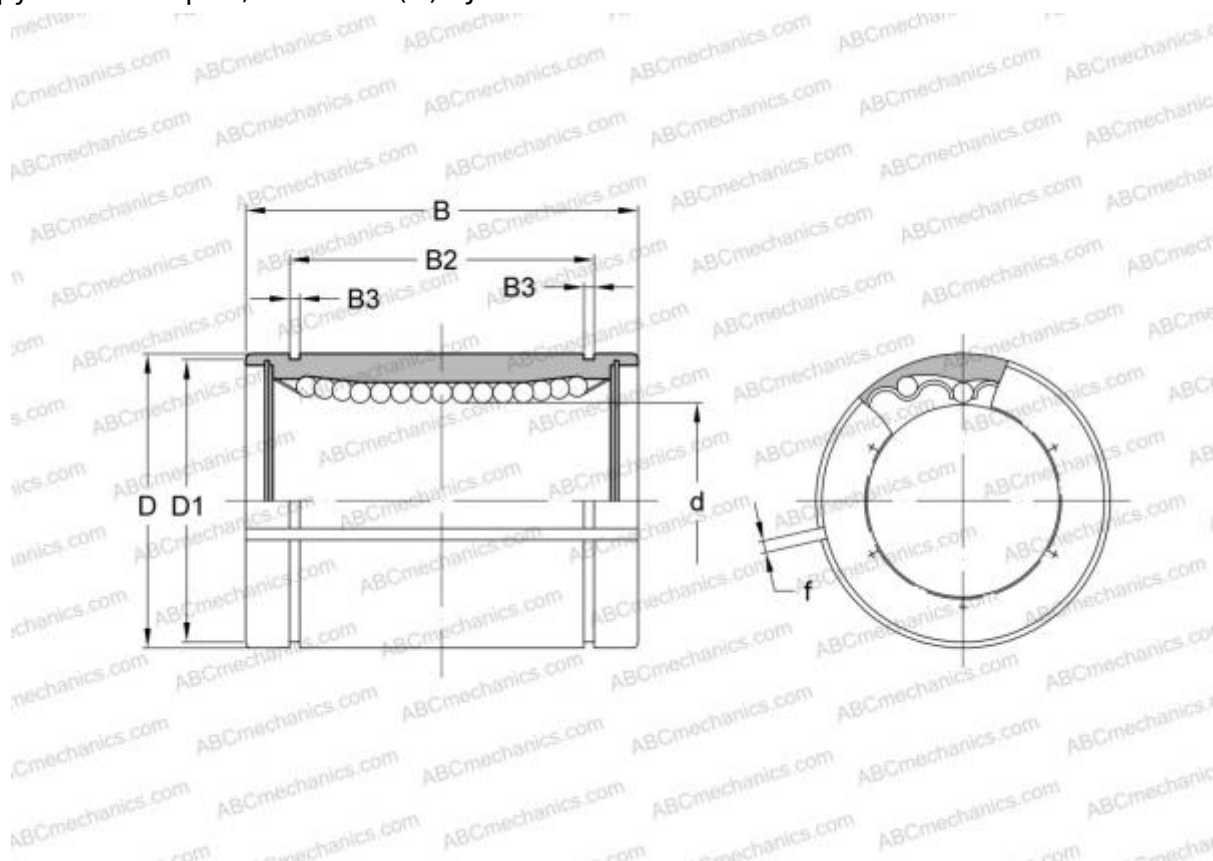


## 0610-060-00 THOMSON

Шариковые втулки

ТИП: Цилиндрические линейные направляющие, Шариковые втулки, Стандартные, С регулируемым зазором, Тип LME..(N) Aj



### Технические характеристики

#### РАЗМЕРЫ, ММ

d	60,000
D	90,000
B	125,000
f	3,000

**МАССА, КГ** 2,240

**ПРОИЗВОДИТЕЛЬ** [THOMSON](#)

#### АНАЛОГИ

ABC	<a href="#">LME 6090125 Aj</a>
IKO	<a href="#">LME 6090125 Aj</a>
STAR	<a href="#">0610-060-00</a>