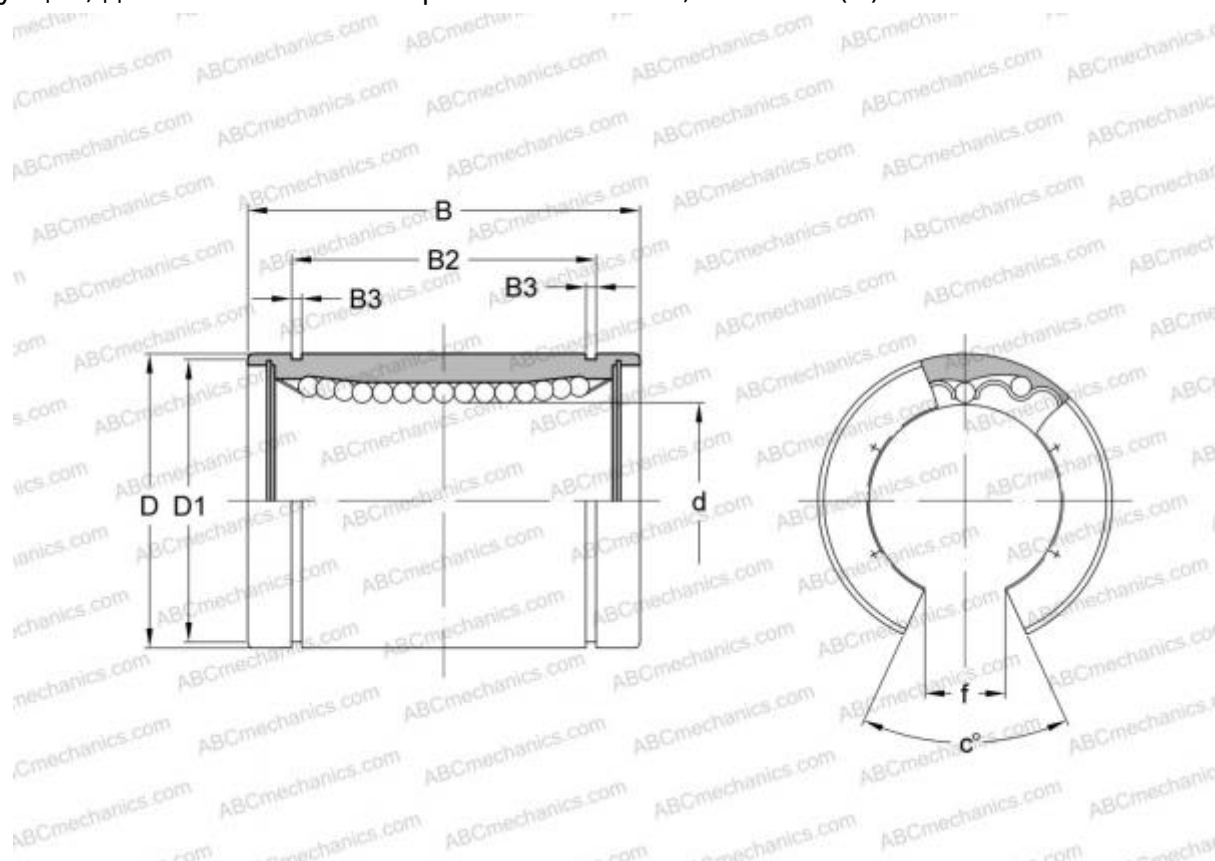


0630-012-00 STAR

Шариковые втулки

ТИП: Цилиндрические линейные направляющие, Шариковые втулки, Стандартные, Открытая конструкция, для использования с рельсовым валом, Тип LME..(N) OP



Технические характеристики

РАЗМЕРЫ, ММ

d	12,000
D	22,000
B	32,000
f	7,500
c	78,000

МАССА, КГ 0,035

ПРОИЗВОДИТЕЛЬ [STAR](#)

АНАЛОГИ

ABC	LME 122232 OP
IKO	LME 122232 OP
THOMSON	0630-012-00