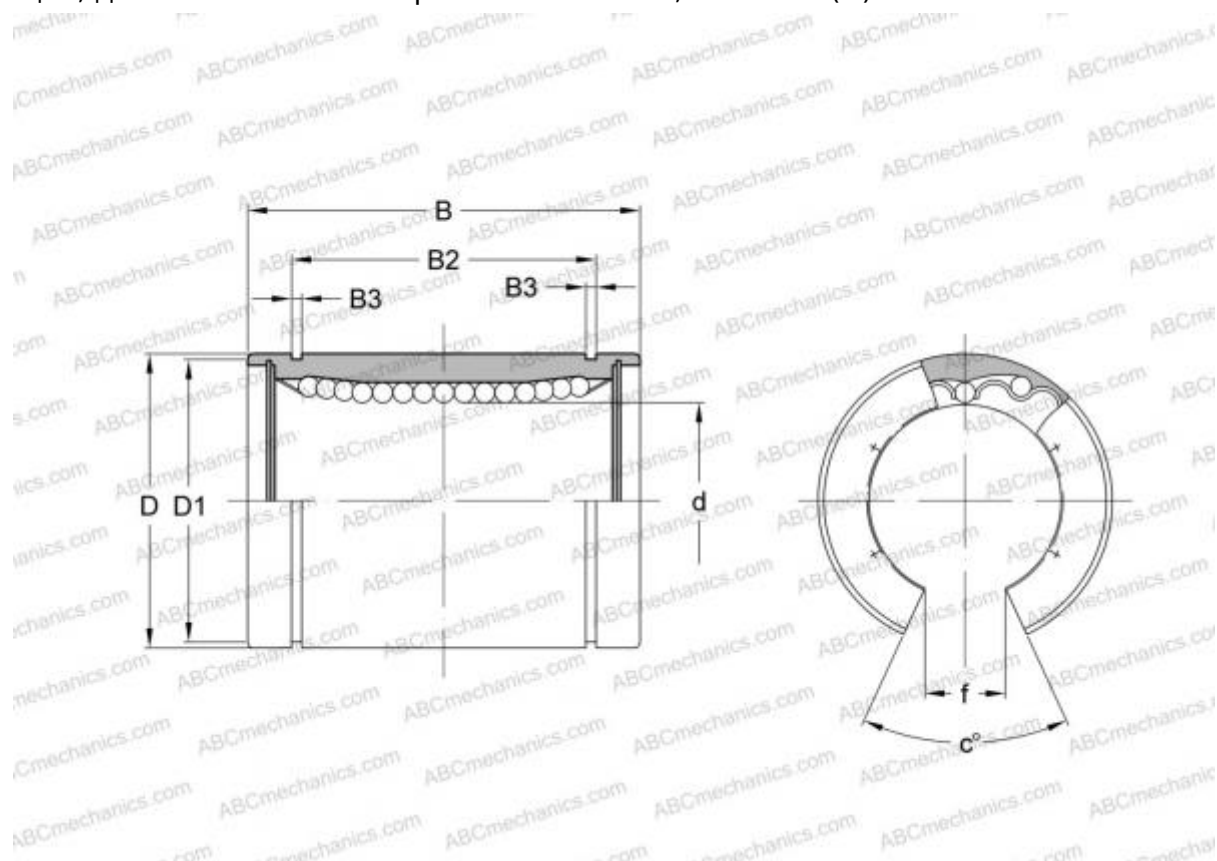


LME 162636 OP IKO

Шариковые втулки

ТИП: Цилиндрические линейные направляющие, Шариковые втулки, Стандартные, Открытая конструкция, для использования с рельсовым валом, Тип LME..(N) OP



Технические характеристики

РАЗМЕРЫ, ММ

d	16,000
D	26,000
B	36,000
f	10,000
c	78,000

МАССА, КГ 0,045

ПРОИЗВОДИТЕЛЬ [IKO](#)

АНАЛОГИ

ABC	LME 162636 OP
STAR	0630-016-00
THOMSON	0630-016-00

РАСЧЕТНЫЕ ДАННЫЕ

РАСЧЕТНЫЕ ДАННЫЕ

Номинальная динамическая грузоподъёмность макс	0,325 кН
Номинальная статическая грузоподъёмность мин	0,514 кН