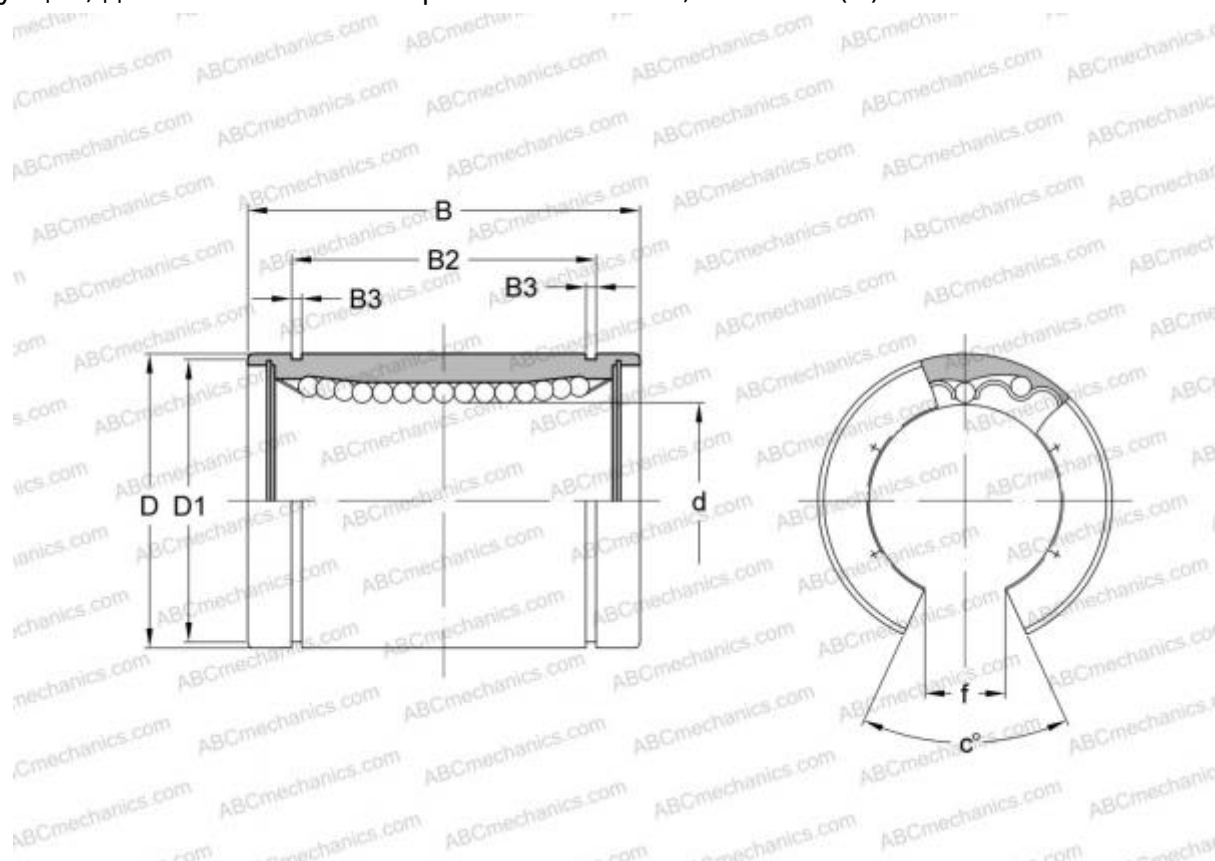


## 0630-016-00 STAR

Шариковые втулки

ТИП: Цилиндрические линейные направляющие, Шариковые втулки, Стандартные, Открытая конструкция, для использования с рельсовым валом, Тип LME..(N) OP



### Технические характеристики

#### РАЗМЕРЫ, ММ

d	16,000
D	26,000
B	36,000
f	10,000
c	78,000

**МАССА, КГ** 0,045

**ПРОИЗВОДИТЕЛЬ** [STAR](#)

#### АНАЛОГИ

ABC	<a href="#">LME 162636 OP</a>
IKO	<a href="#">LME 162636 OP</a>
THOMSON	<a href="#">0630-016-00</a>