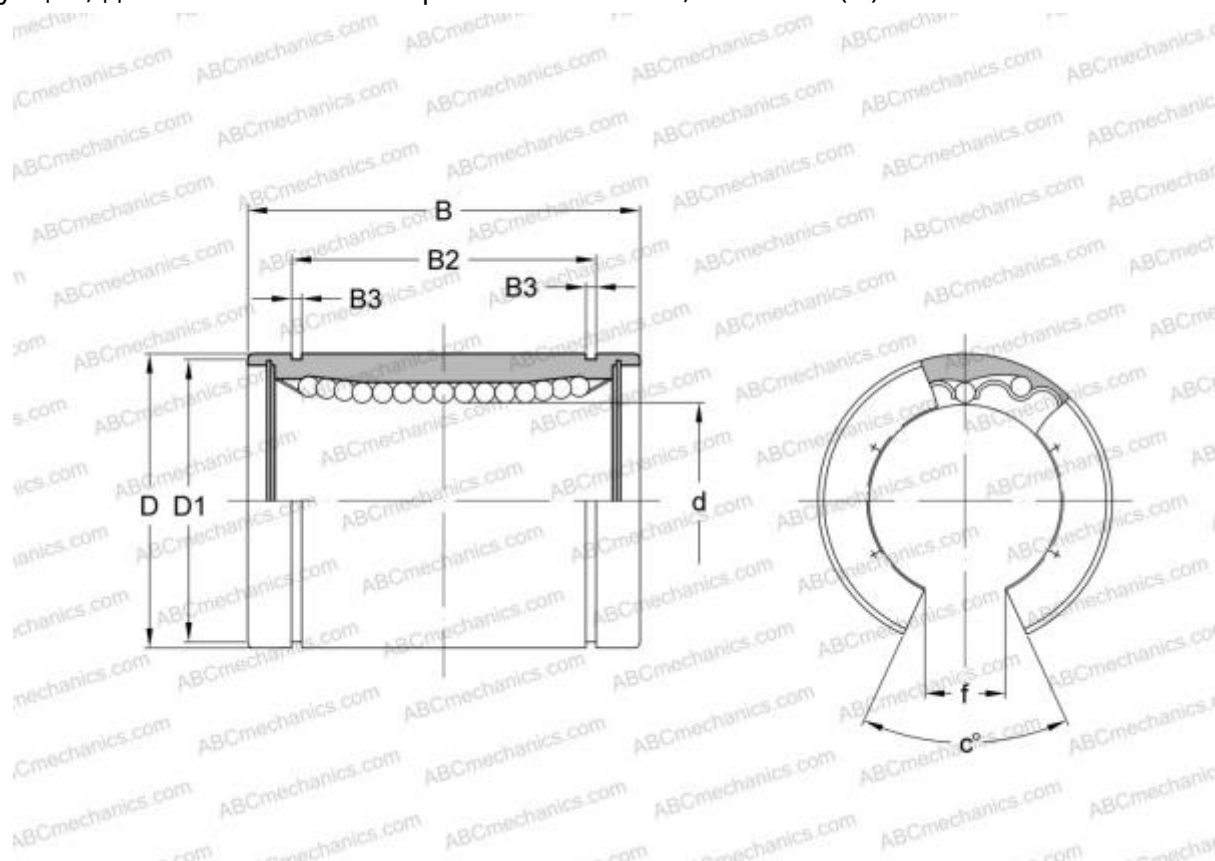


## 0630-020-00 THOMSON

Шариковые втулки

ТИП: Цилиндрические линейные направляющие, Шариковые втулки, Стандартные, Открытая конструкция, для использования с рельсовым валом, Тип LME..(N) OP



### Технические характеристики

#### РАЗМЕРЫ, ММ

d	20,000
D	32,000
B	45,000
f	10,000
c	60

**МАССА, КГ** 0,084

**ПРОИЗВОДИТЕЛЬ** [THOMSON](#)

#### АНАЛОГИ

ABC	<a href="#">LME 203245 OP</a>
IKO	<a href="#">LME 203245 OP</a>
STAR	<a href="#">0630-020-00</a>