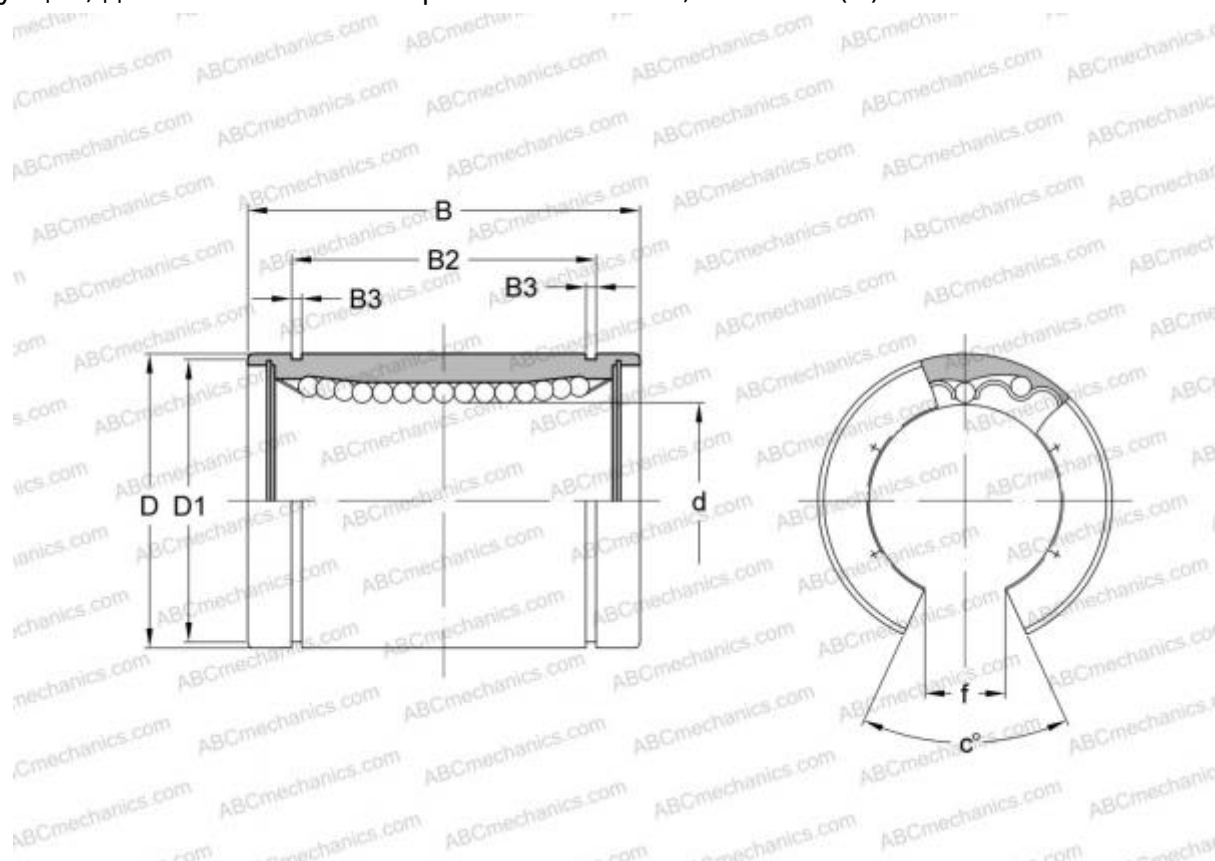


0630-025-00 THOMSON

Шариковые втулки

ТИП: Цилиндрические линейные направляющие, Шариковые втулки, Стандартные, Открытая конструкция, для использования с рельсовым валом, Тип LME..(N) OP



Технические характеристики

РАЗМЕРЫ, ММ

d	25,000
D	40,000
B	58,000
f	12,500
c	60,000

МАССА, КГ 0,200

ПРОИЗВОДИТЕЛЬ [THOMSON](#)

АНАЛОГИ

ABC	LME 254058 OP
IKO	LME 254058 OP
STAR	0630-025-00