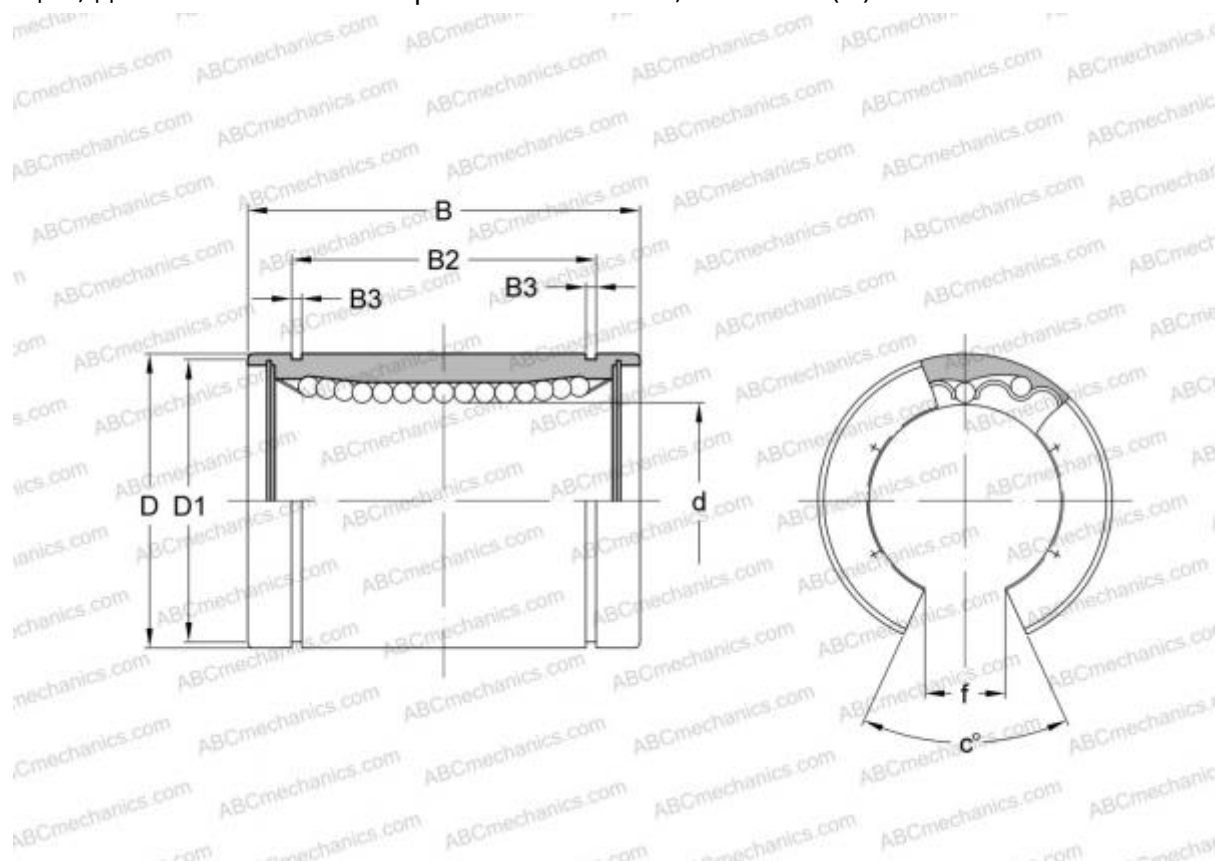


## LME 304768 OP IKO

Шариковые втулки

ТИП: Цилиндрические линейные направляющие, Шариковые втулки, Стандартные, Открытая конструкция, для использования с рельсовым валом, Тип LME..(N) OP



### Технические характеристики

#### РАЗМЕРЫ, ММ

d	30,000
D	47,000
B	68,000
f	12,500
c	50,000

**МАССА, КГ** 0,300

**ПРОИЗВОДИТЕЛЬ** [IKO](#)

#### АНАЛОГИ

ABC	<a href="#">LME 304768 OP</a>
STAR	<a href="#">0630-030-00</a>
THOMSON	<a href="#">0630-030-00</a>

#### РАСЧЕТНЫЕ ДАННЫЕ

#### РАСЧЕТНЫЕ ДАННЫЕ

Номинальная динамическая грузоподъёмность макс	1,430 кН
Номинальная статическая грузоподъёмность мин	2,500 кН