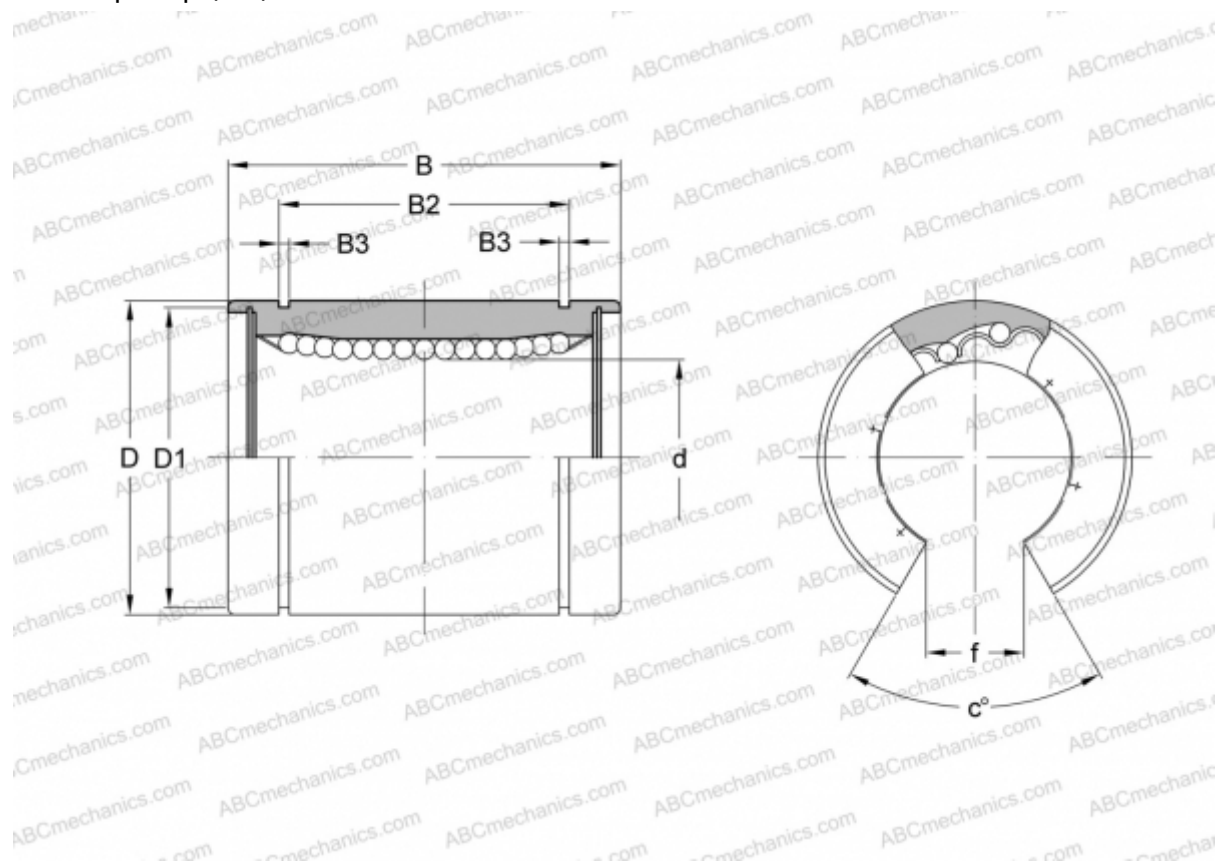


## SM 80-OP NB

Шариковые втулки

ТИП: Цилиндрические линейные направляющие, Шариковые втулки, Стандартные, Открытая конструкция, для использования с рельсовым валом, Тип SM..OP, Азиатский стандарт, Стальной сепаратор (NB)



### Технические характеристики

#### РАЗМЕРЫ, ММ

d	80,000
D	120,000
B	140,000
D1	116,000
B2	105,500
B3	4,150
f	40,000
c	50

**МАССА, КГ** 3,750

**ПРОИЗВОДИТЕЛЬ** [NB](#)