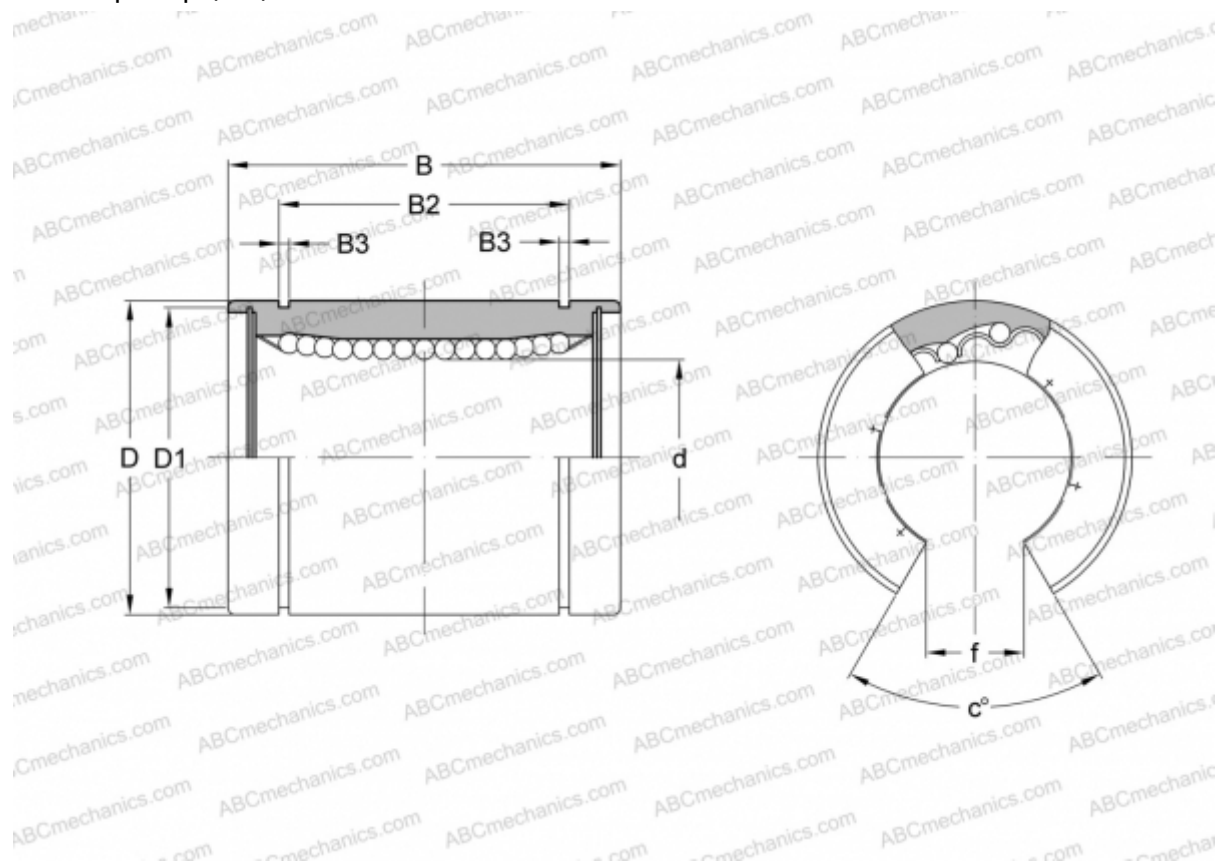


SM 150-OP NB

Шариковые втулки

ТИП: Цилиндрические линейные направляющие, Шариковые втулки, Стандартные, Открытая конструкция, для использования с рельсовым валом, Тип SM..OP, Азиатский стандарт, Стальной сепаратор (NB)



Технические характеристики

РАЗМЕРЫ, ММ

d	150,000
D	210,000
B	240,000
D1	204,000
B2	170,600
B3	5,150
f	105,000
c	80

МАССА, КГ 15,700

ПРОИЗВОДИТЕЛЬ [NB](#)