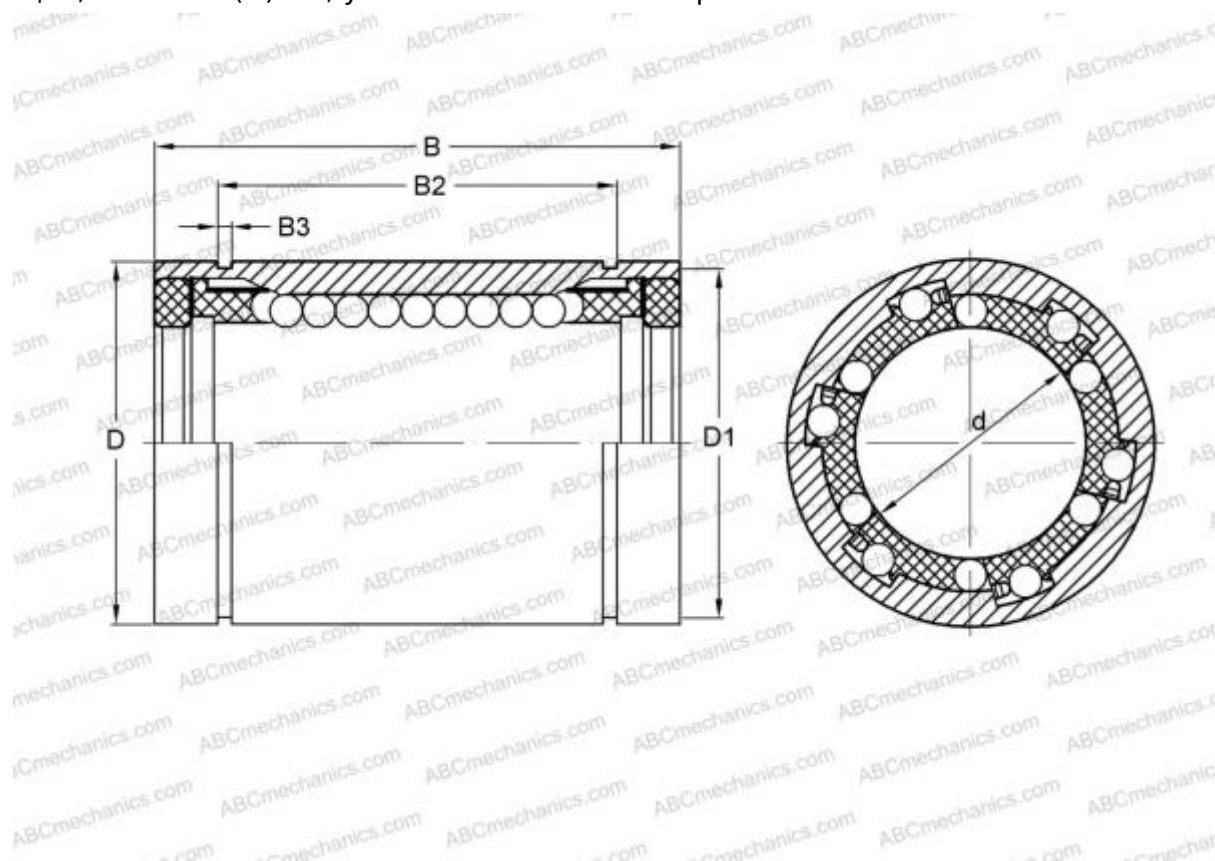


## LME 122232 UU IKO

Шариковые втулки

ТИП: Цилиндрические линейные направляющие, Шариковые втулки, Стандартные, Закрытая конструкция, Тип LME..(N) UU, уплотнения с обеих сторон



### Технические характеристики

#### РАЗМЕРЫ, ММ

d	12,000
D	22,000
B	32,000

МАССА, КГ 0,046

ПРОИЗВОДИТЕЛЬ [IKO](#)

#### АНАЛОГИ

ABC	<a href="#">LME 122232 UU</a>
STAR	<a href="#">0602-012-10</a>
THOMSON	<a href="#">0602-012-10</a>

#### РАСЧЕТНЫЕ ДАННЫЕ

Номинальная динамическая грузоподъёмность мин	0,259 кН
---	----------

#### РАСЧЕТНЫЕ ДАННЫЕ

Номинальная статическая грузоподъёмность макс	0,711 кН
---	----------