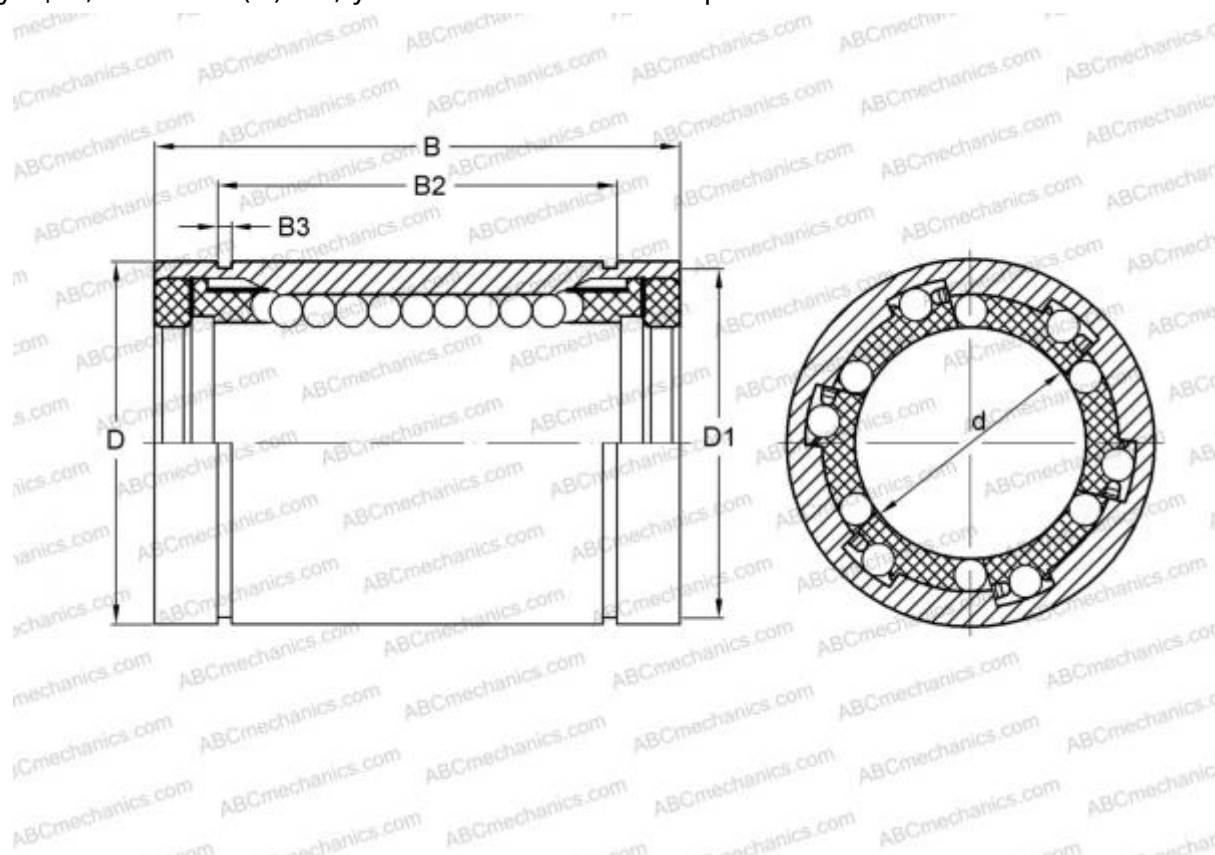


0602-012-10 THOMSON

Шариковые втулки

ТИП: Цилиндрические линейные направляющие, Шариковые втулки, Стандартные, Закрытая конструкция, Тип LME..(N) UU, уплотнения с обеих сторон



Технические характеристики

РАЗМЕРЫ, ММ

d	12,000
D	22,000
B	32,000

МАССА, КГ 0,046

ПРОИЗВОДИТЕЛЬ [THOMSON](#)

АНАЛОГИ

ABC	LME 122232 UU
IKO	LME 122232 UU
STAR	0602-012-10