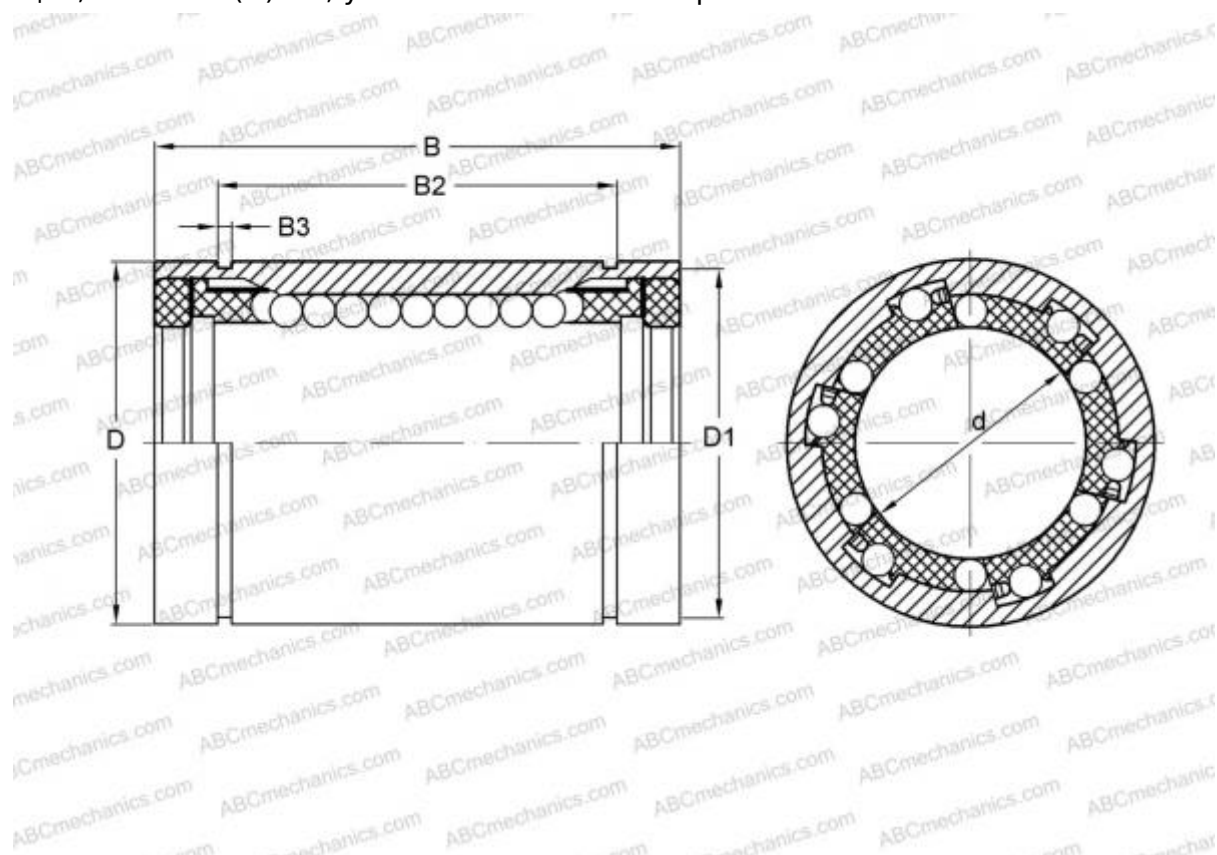


## LME 203245 UU IKO

Шариковые втулки

ТИП: Цилиндрические линейные направляющие, Шариковые втулки, Стандартные, Закрытая конструкция, Тип LME..(N) UU, уплотнения с обеих сторон



### Технические характеристики

#### РАЗМЕРЫ, ММ

d	20,000
D	32,000
B	45,000

МАССА, КГ 0,105

ПРОИЗВОДИТЕЛЬ [IKO](#)

#### АНАЛОГИ

ABC	<a href="#">LME 203245 UU</a>
STAR	<a href="#">0602-020-10</a>
THOMSON	<a href="#">0602-020-10</a>

#### РАСЧЕТНЫЕ ДАННЫЕ

Номинальная динамическая грузоподъёмность мин	0,562 кН
-----------------------------------------------	----------

#### РАСЧЕТНЫЕ ДАННЫЕ

Номинальная статическая грузоподъёмность макс	1,470 кН
-----------------------------------------------	----------