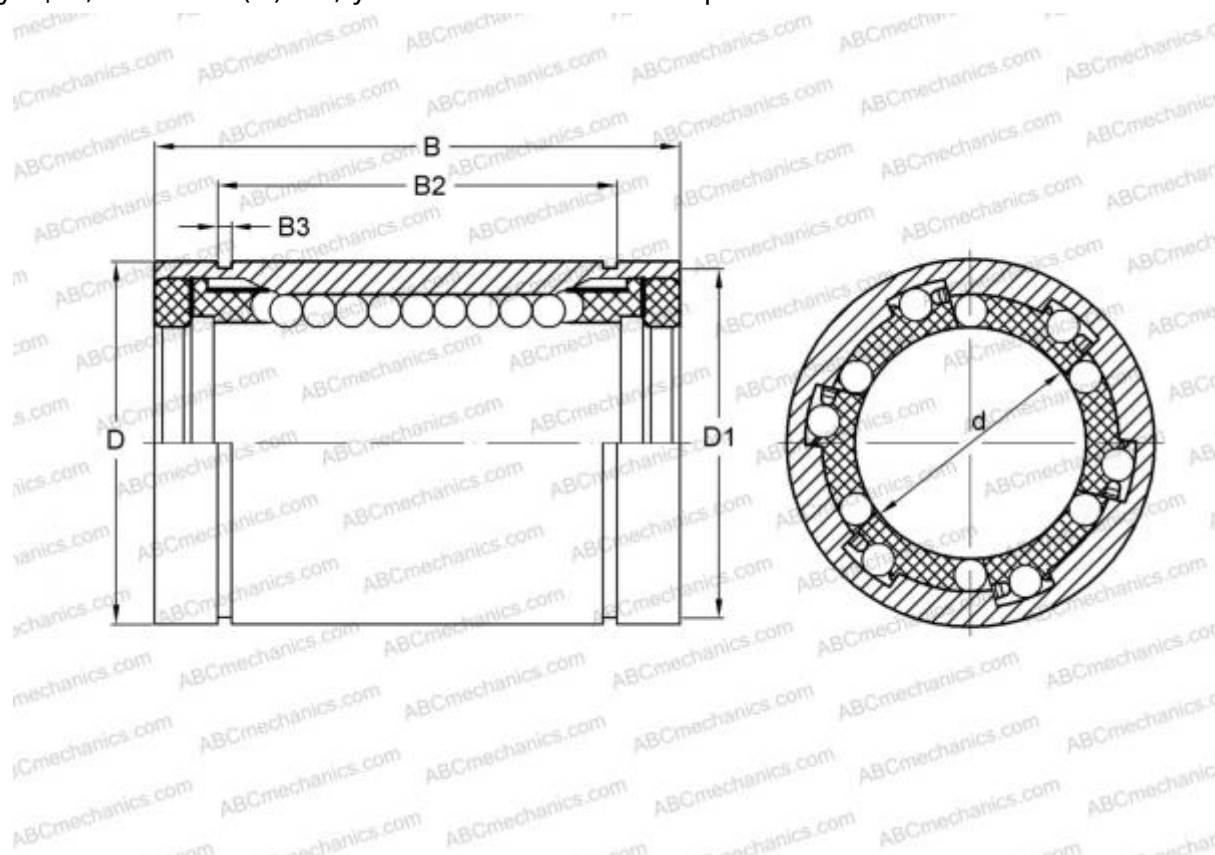


0602-020-10 STAR

Шариковые втулки

ТИП: Цилиндрические линейные направляющие, Шариковые втулки, Стандартные, Закрытая конструкция, Тип LME..(N) UU, уплотнения с обеих сторон



Технические характеристики

РАЗМЕРЫ, ММ

d	20,000
D	32,000
B	45,000

МАССА, КГ 0,105

ПРОИЗВОДИТЕЛЬ [STAR](#)

АНАЛОГИ

ABC	LME 203245 UU
IKO	LME 203245 UU
THOMSON	0602-020-10