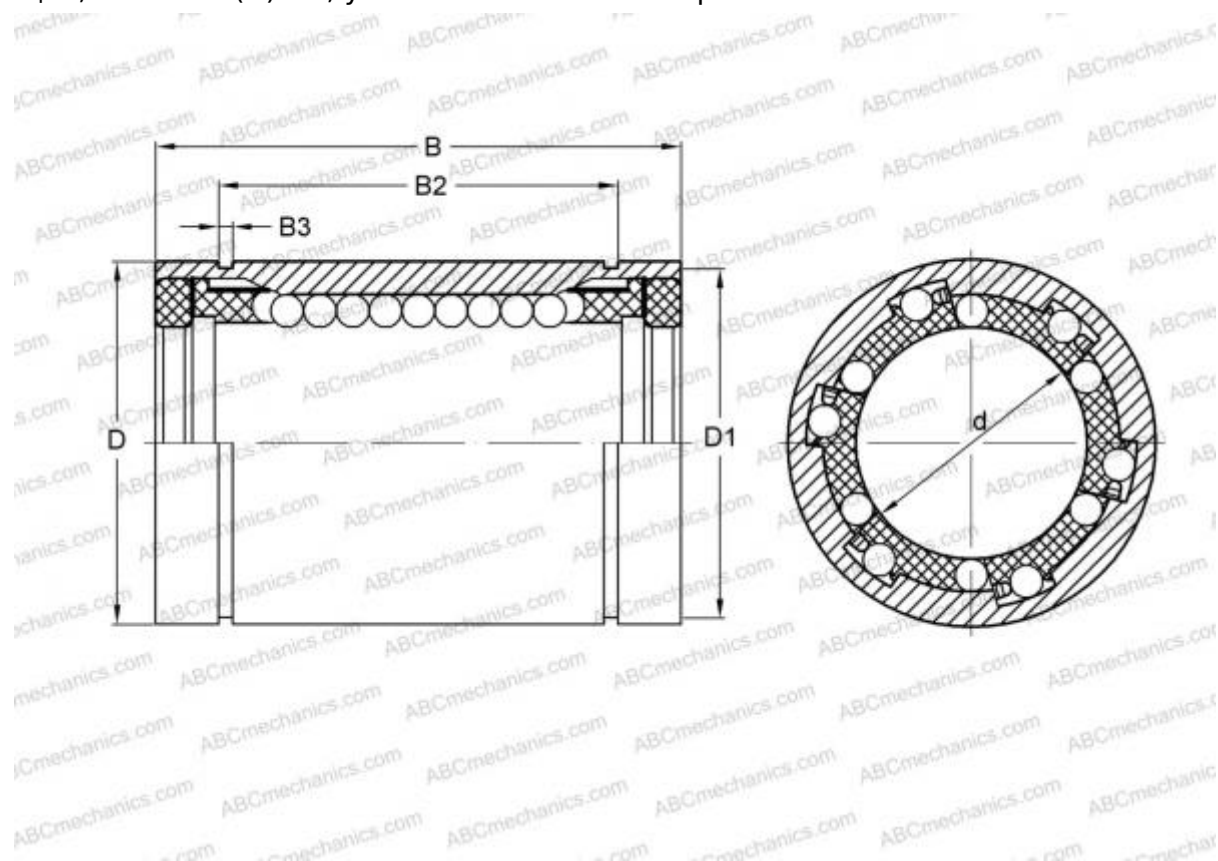


LME 254058 UU IKO

Шариковые втулки

ТИП: Цилиндрические линейные направляющие, Шариковые втулки, Стандартные, Закрытая конструкция, Тип LME..(N) UU, уплотнения с обеих сторон



Технические характеристики

РАЗМЕРЫ, ММ

| | |
|---|--------|
| d | 25,000 |
| D | 40,000 |
| B | 58,000 |

МАССА, КГ 0,240

ПРОИЗВОДИТЕЛЬ [IKO](#)

АНАЛОГИ

| | |
|---------|-------------------------------|
| ABC | LME 254058 UU |
| STAR | 0602-025-10 |
| THOMSON | 0602-025-10 |

РАСЧЕТНЫЕ ДАННЫЕ

| | |
|---|----------|
| Номинальная динамическая грузоподъёмность мин | 0,920 кН |
|---|----------|

РАСЧЕТНЫЕ ДАННЫЕ

| | |
|---|----------|
| Номинальная статическая грузоподъёмность макс | 2,280 кН |
|---|----------|