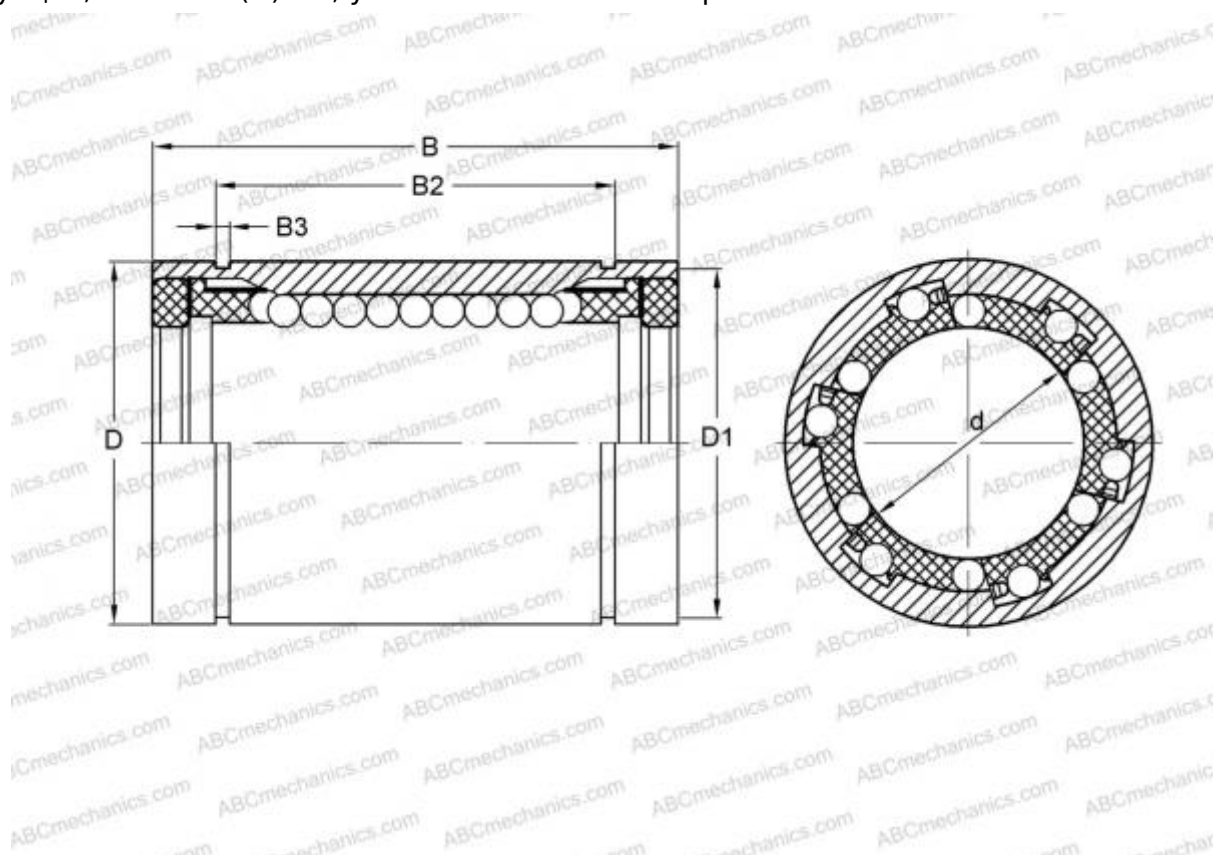


## 0602-030-10 THOMSON

Шариковые втулки

ТИП: Цилиндрические линейные направляющие, Шариковые втулки, Стандартные, Закрытая конструкция, Тип LME..(N) UU, уплотнения с обеих сторон



### Технические характеристики

#### РАЗМЕРЫ, ММ

d	30,000
D	47,000
B	68,000

**МАССА, КГ** 0,360

**ПРОИЗВОДИТЕЛЬ** [THOMSON](#)

#### АНАЛОГИ

ABC	<a href="#">LME 304768 UU</a>
IKO	<a href="#">LME 304768 UU</a>
STAR	<a href="#">0602-030-10</a>