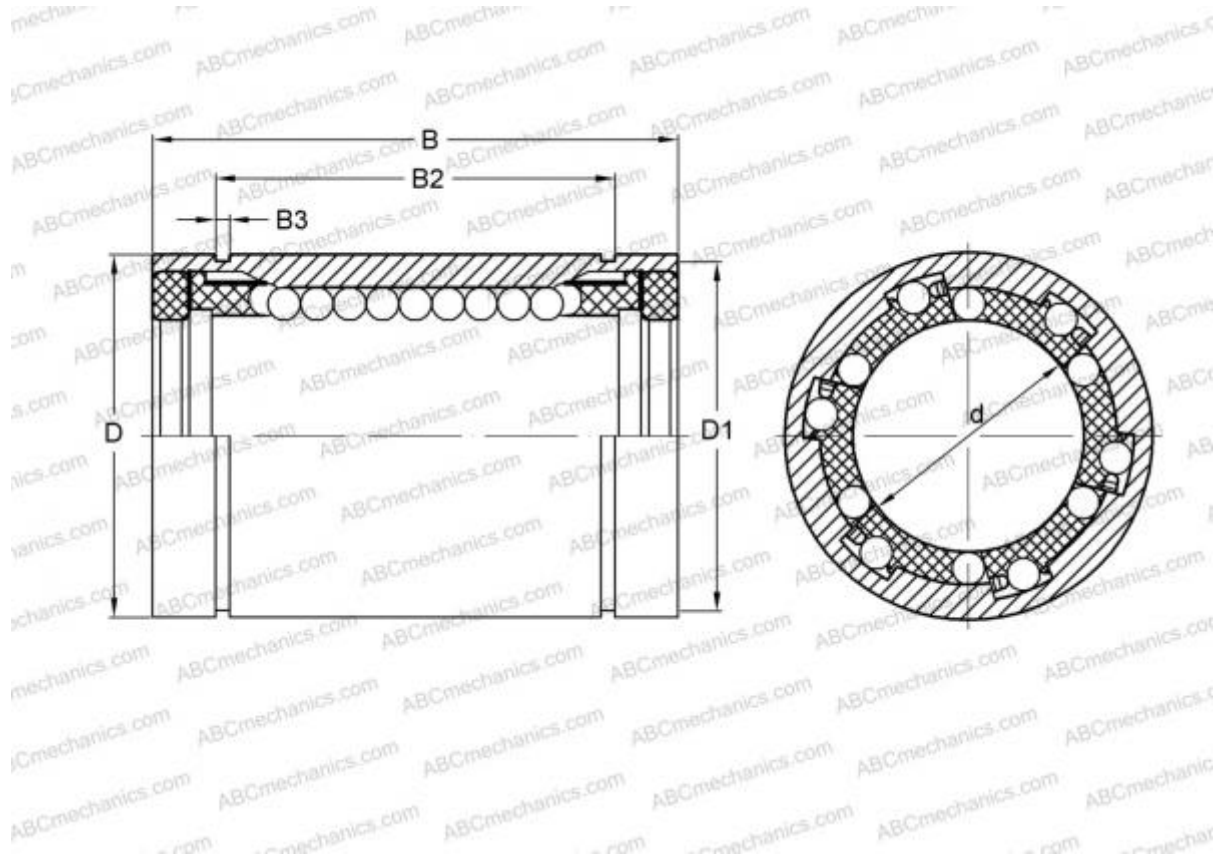


# LME 406280 UU IKO

Шариковые втулки

ТИП: Цилиндрические линейные направляющие, Шариковые втулки, Стандартные, Закрытая конструкция, Тип LME..(N) UU, уплотнения с обеих сторон



## Технические характеристики

### РАЗМЕРЫ, ММ

|   |        |
|---|--------|
| d | 40,000 |
| D | 62,000 |
| B | 80,000 |

**МАССА, КГ** 0,800

**ПРОИЗВОДИТЕЛЬ** [IKO](#)

### АНАЛОГИ

|         |                               |
|---------|-------------------------------|
| ABC     | <a href="#">LME 406280 UU</a> |
| STAR    | <a href="#">0602-040-10</a>   |
| THOMSON | <a href="#">0602-040-10</a>   |

### РАСЧЕТНЫЕ ДАННЫЕ

|   |          |
|---|----------|
| Номинальная динамическая грузоподъёмность мин | 2,030 кН |
|---|----------|

### РАСЧЕТНЫЕ ДАННЫЕ

|   |          |
|---|----------|
| Номинальная статическая грузоподъёмность макс | 4,640 кН |
|---|----------|