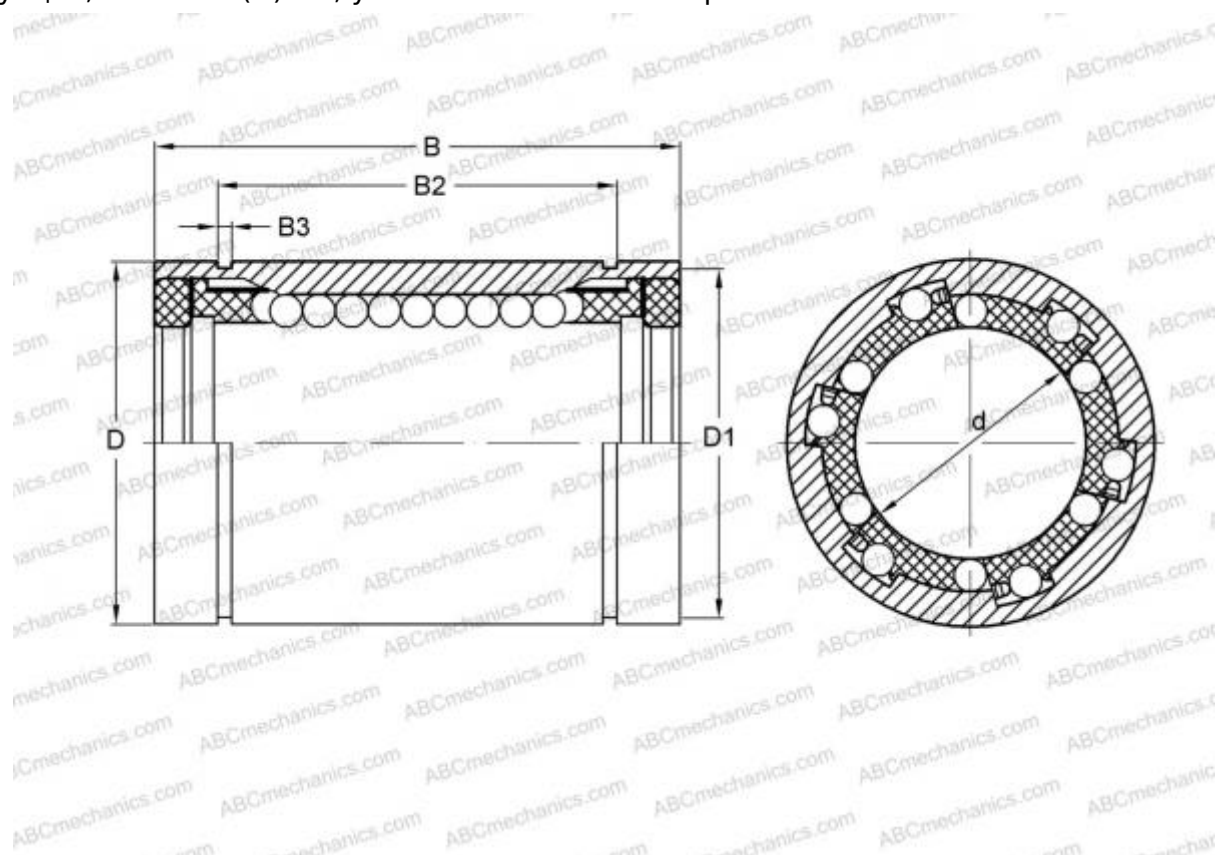


LBAR 60-2LS SKF

Шариковые втулки

ТИП: Цилиндрические линейные направляющие, Шариковые втулки, Стандартные, Закрытая конструкция, Тип LME..(N) UU, уплотнения с обеих сторон



Технические характеристики

РАЗМЕРЫ, ММ

d	60,000
D	90,000
B	125,000

МАССА, КГ 2,050

ПРОИЗВОДИТЕЛЬ [SKF](#)

АНАЛОГИ

ABC	LME 6090125 N UU
IKO	LME 6090125 N UU