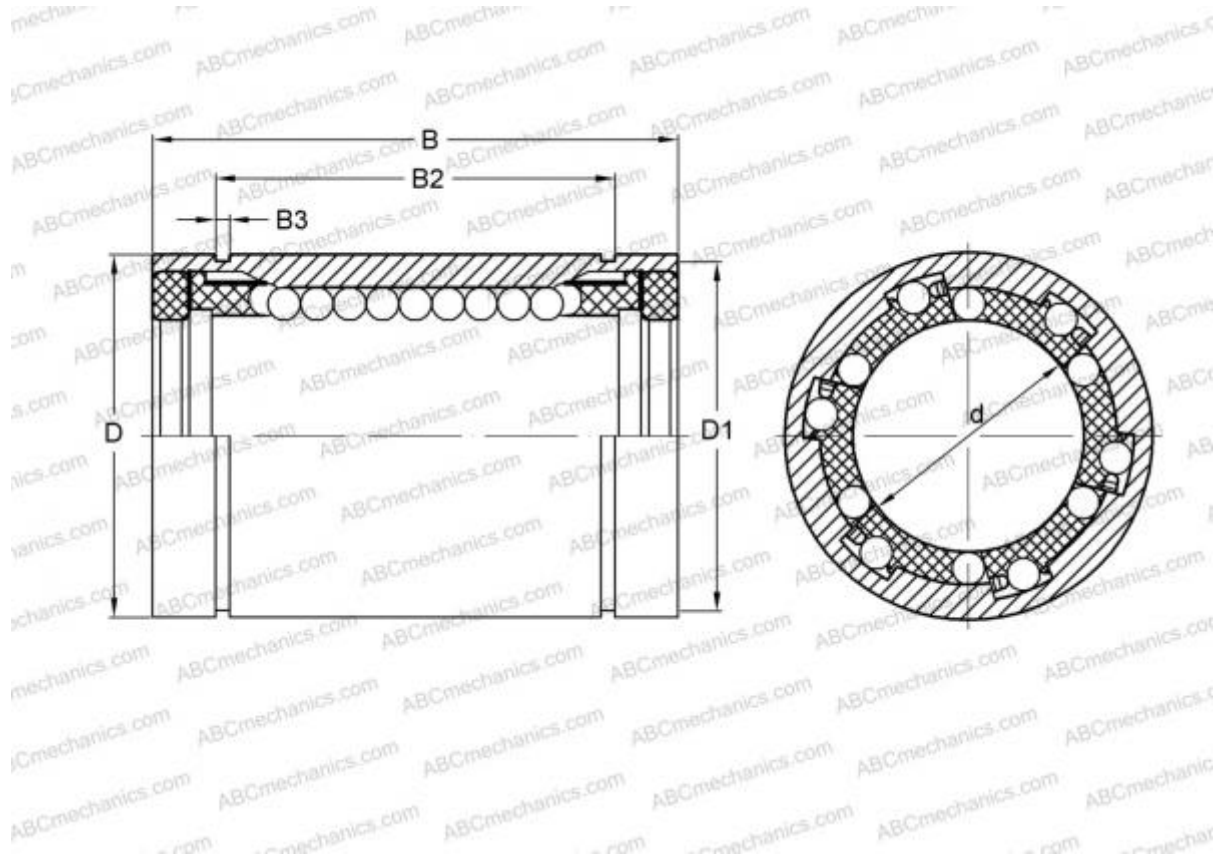


LME 80120165 UU IKO

Шариковые втулки

ТИП: Цилиндрические линейные направляющие, Шариковые втулки, Стандартные, Закрытая конструкция, Тип LME..(N) UU, уплотнения с обеих сторон



Технические характеристики

РАЗМЕРЫ, ММ

d	80,000
D	120,000
B	165,000

МАССА, КГ 5,140

ПРОИЗВОДИТЕЛЬ [IKO](#)

АНАЛОГИ

ABC	LME 80120165 UU
STAR	0602-080-10
THOMSON	0602-080-10

РАСЧЕТНЫЕ ДАННЫЕ

Номинальная динамическая грузоподъёмность мин	8,710 кН
-----------------------------------------------	----------

РАСЧЕТНЫЕ ДАННЫЕ

Номинальная статическая грузоподъёмность макс	18,500 кН
-----------------------------------------------	-----------