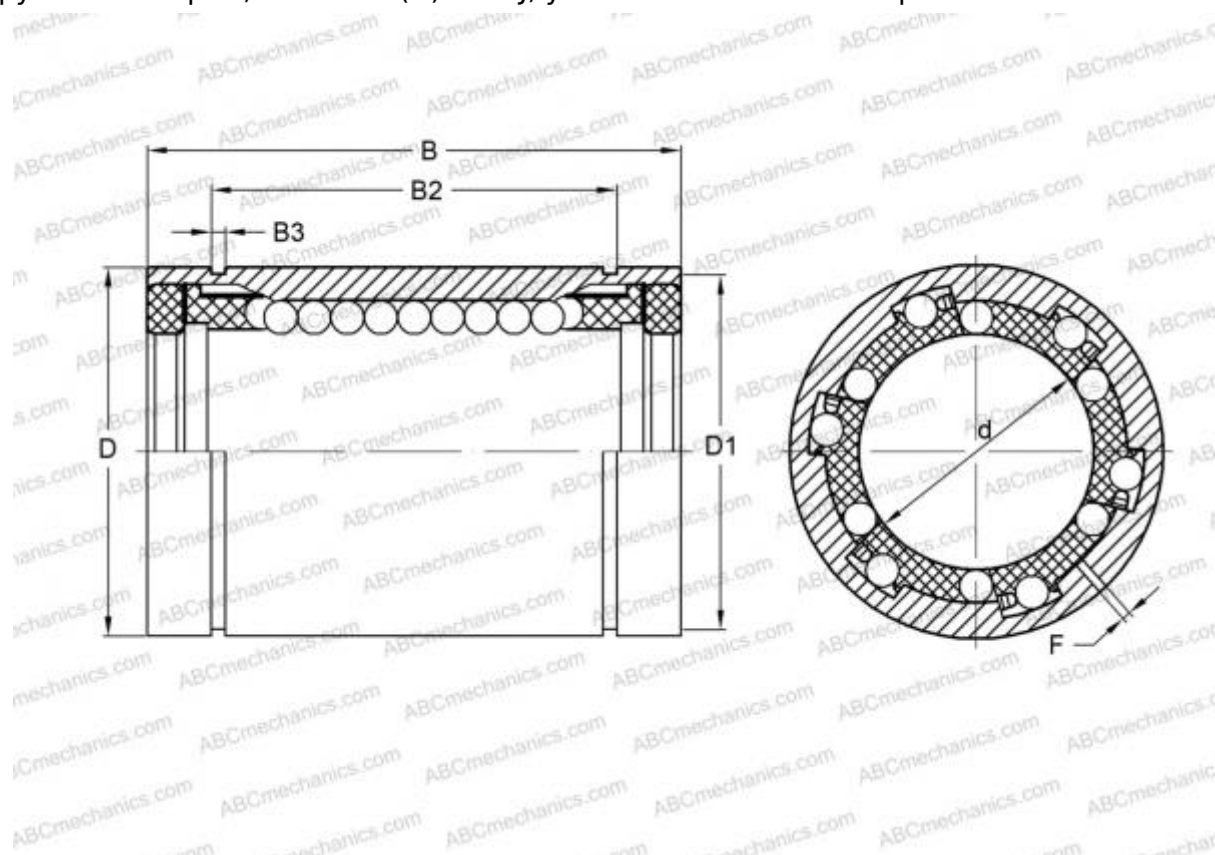


0612-012-10 STAR

Шариковые втулки

ТИП: Цилиндрические линейные направляющие, Шариковые втулки, Стандартные, С регулируемым зазором, Тип LME..(N) UU AJ, уплотнения с обеих сторон



Технические характеристики

РАЗМЕРЫ, ММ

d	12,000
D	22,000
B	32,000
f	1,500

МАССА, КГ 0,045

ПРОИЗВОДИТЕЛЬ [STAR](#)

АНАЛОГИ

ABC	LME 122232 UU AJ
IKO	LME 122232 UU AJ
THOMSON	0612-012-10