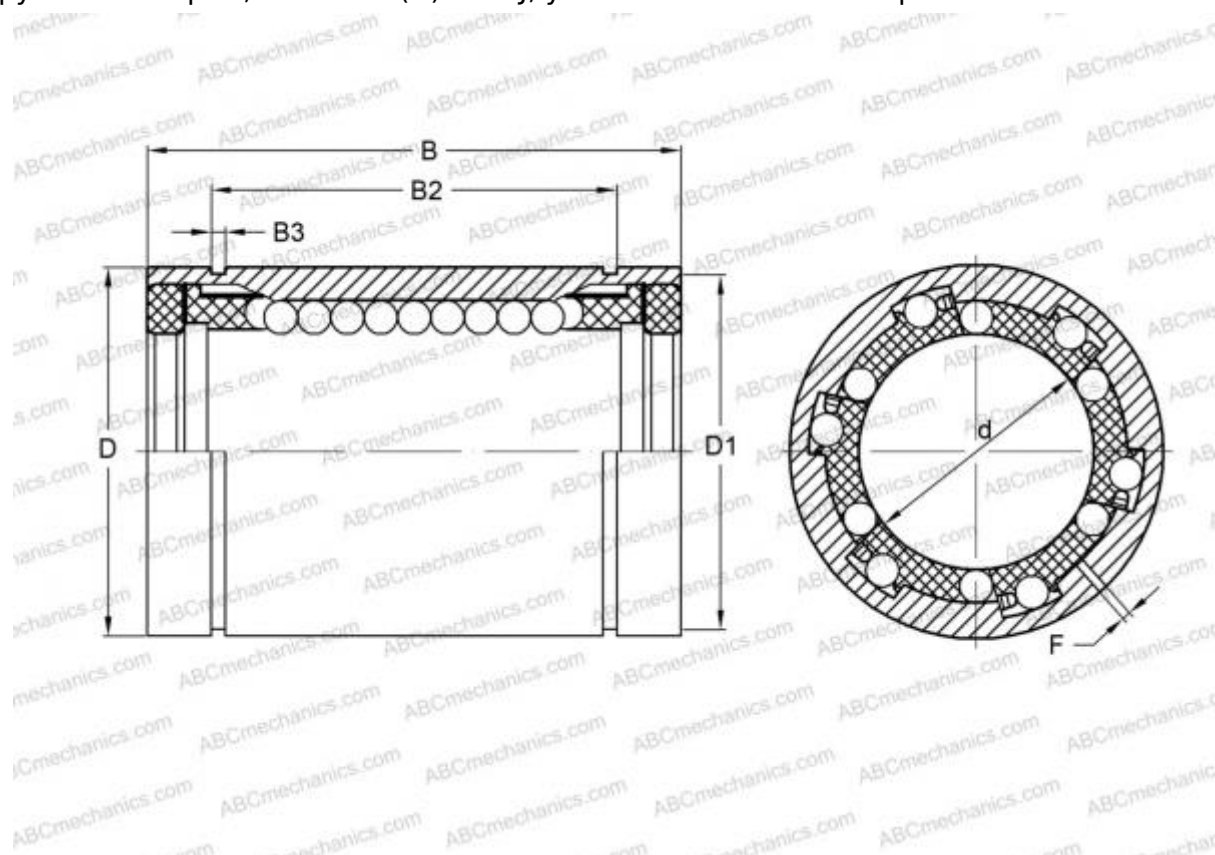


## 0612-012-10 THOMSON

Шариковые втулки

ТИП: Цилиндрические линейные направляющие, Шариковые втулки, Стандартные, С регулируемым зазором, Тип LME..(N) UU AJ, уплотнения с обеих сторон



### Технические характеристики

#### РАЗМЕРЫ, ММ

d	12,000
D	22,000
B	32,000
f	1,500

**МАССА, КГ** 0,045

**ПРОИЗВОДИТЕЛЬ** [THOMSON](#)

#### АНАЛОГИ

ABC	<a href="#">LME 122232 UU AJ</a>
IKO	<a href="#">LME 122232 UU AJ</a>
STAR	<a href="#">0612-012-10</a>