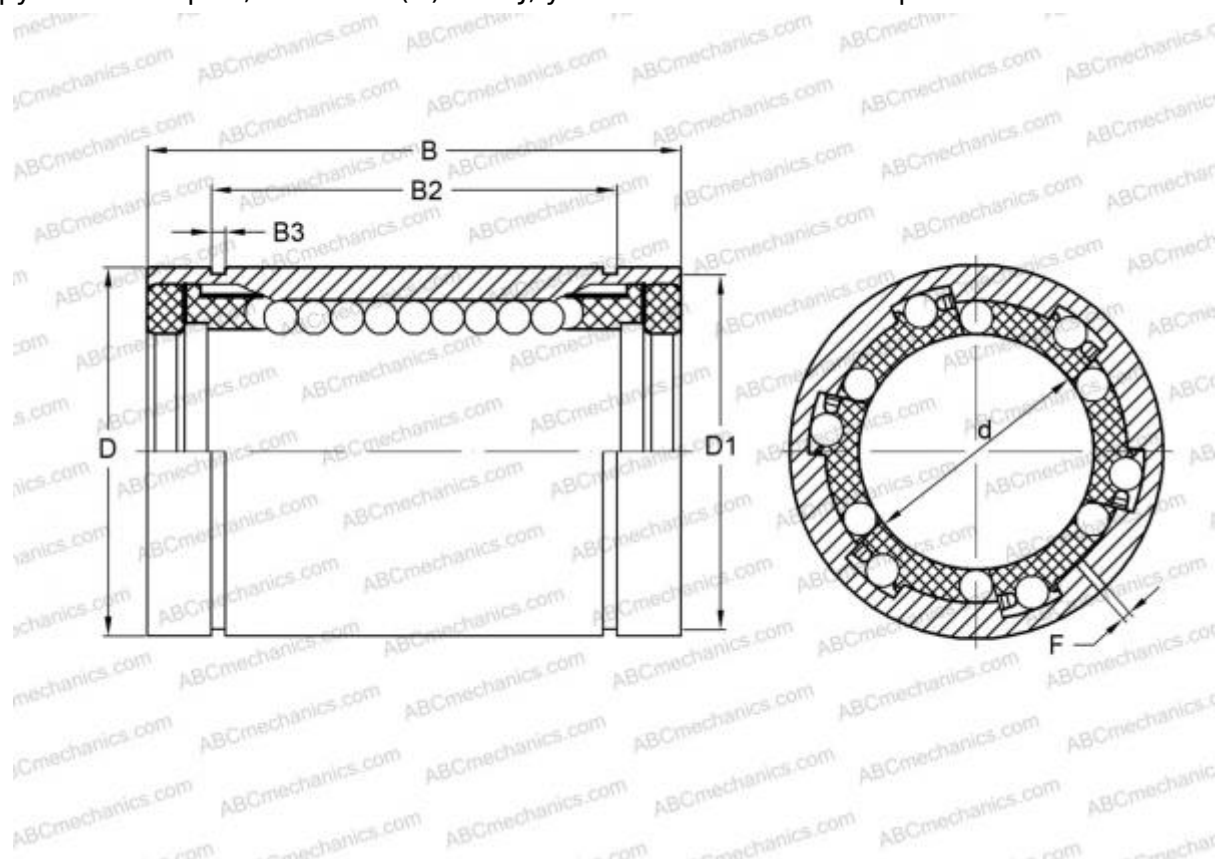


## 0612-020-10 STAR

Шариковые втулки

ТИП: Цилиндрические линейные направляющие, Шариковые втулки, Стандартные, С регулируемым зазором, Тип LME..(N) UU AJ, уплотнения с обеих сторон



### Технические характеристики

#### РАЗМЕРЫ, ММ

d	20,000
D	32,000
B	45,000
f	2,000

**МАССА, КГ** 0,100

**ПРОИЗВОДИТЕЛЬ** [STAR](#)

#### АНАЛОГИ

ABC	<a href="#">LME 203245 UU AJ</a>
IKO	<a href="#">LME 203245 UU AJ</a>
THOMSON	<a href="#">0612-020-10</a>