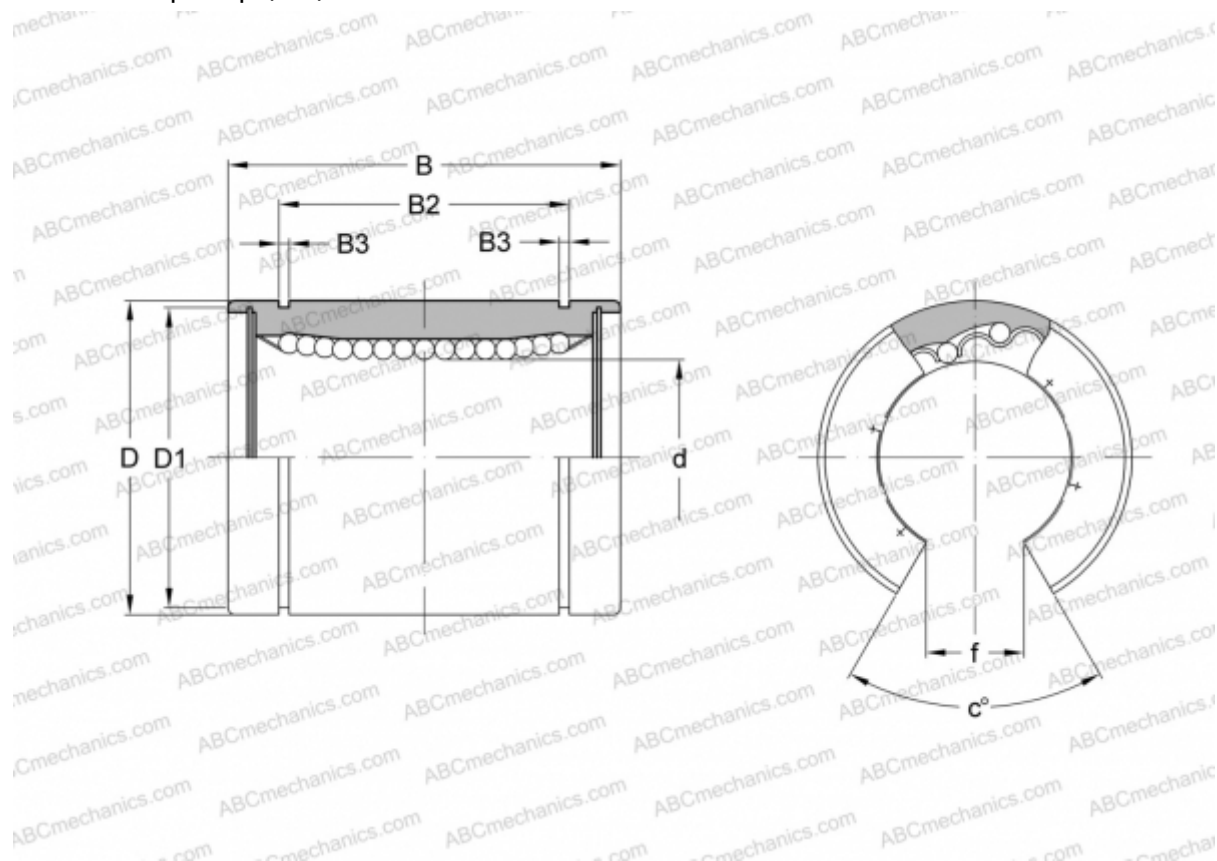


## SM 60G-OP NB

Шариковые втулки

ТИП: Цилиндрические линейные направляющие, Шариковые втулки, Стандартные, Открытая конструкция, для использования с рельсовым валом, Тип SM..OP, Азиатский стандарт, Пластиковый сепаратор (NB)



### Технические характеристики

#### РАЗМЕРЫ, ММ

d	60,000
D	90,000
B	110,000
D1	86,500
B2	85,000
B3	3,150
f	30,000
c	50

**МАССА, КГ** 1,650

**ПРОИЗВОДИТЕЛЬ** [NB](#)