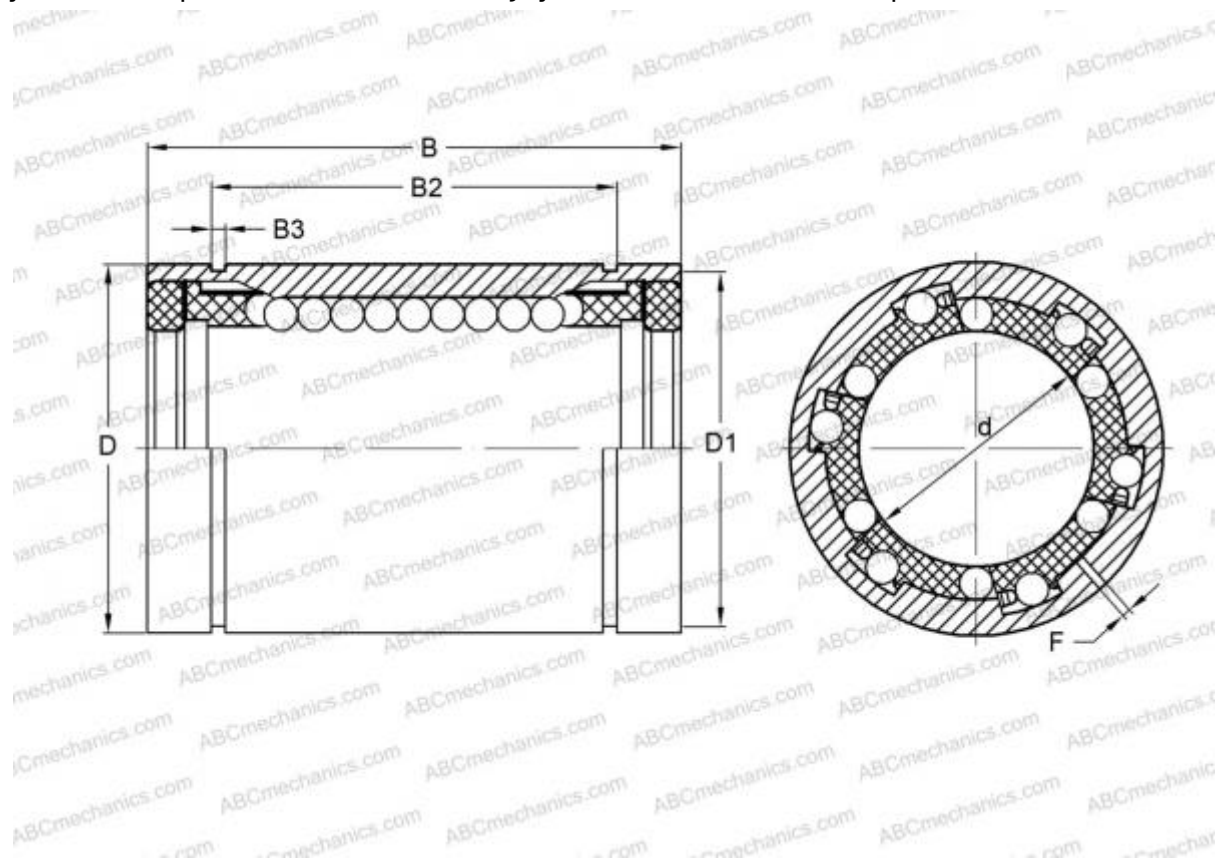


LME 406280 UU AJ IKO

Шариковые втулки

ТИП: Цилиндрические линейные направляющие, Шариковые втулки, Стандартные, С регулируемым зазором, Тип LME..(N) UU AJ, уплотнения с обеих сторон



Технические характеристики

РАЗМЕРЫ, ММ

d	40,000
D	62,000
B	80,000
f	3,000

МАССА, КГ 0,790

ПРОИЗВОДИТЕЛЬ [IKO](#)

АНАЛОГИ

ABC	LME 406280 UU AJ
STAR	0612-040-10
THOMSON	0612-040-10

РАСЧЕТНЫЕ ДАННЫЕ

Номинальная динамическая грузоподъёмность мин	2,030 кН
---	----------

РАСЧЕТНЫЕ ДАННЫЕ

Номинальная статическая грузоподъёмность мин	3,620 кН
--	----------