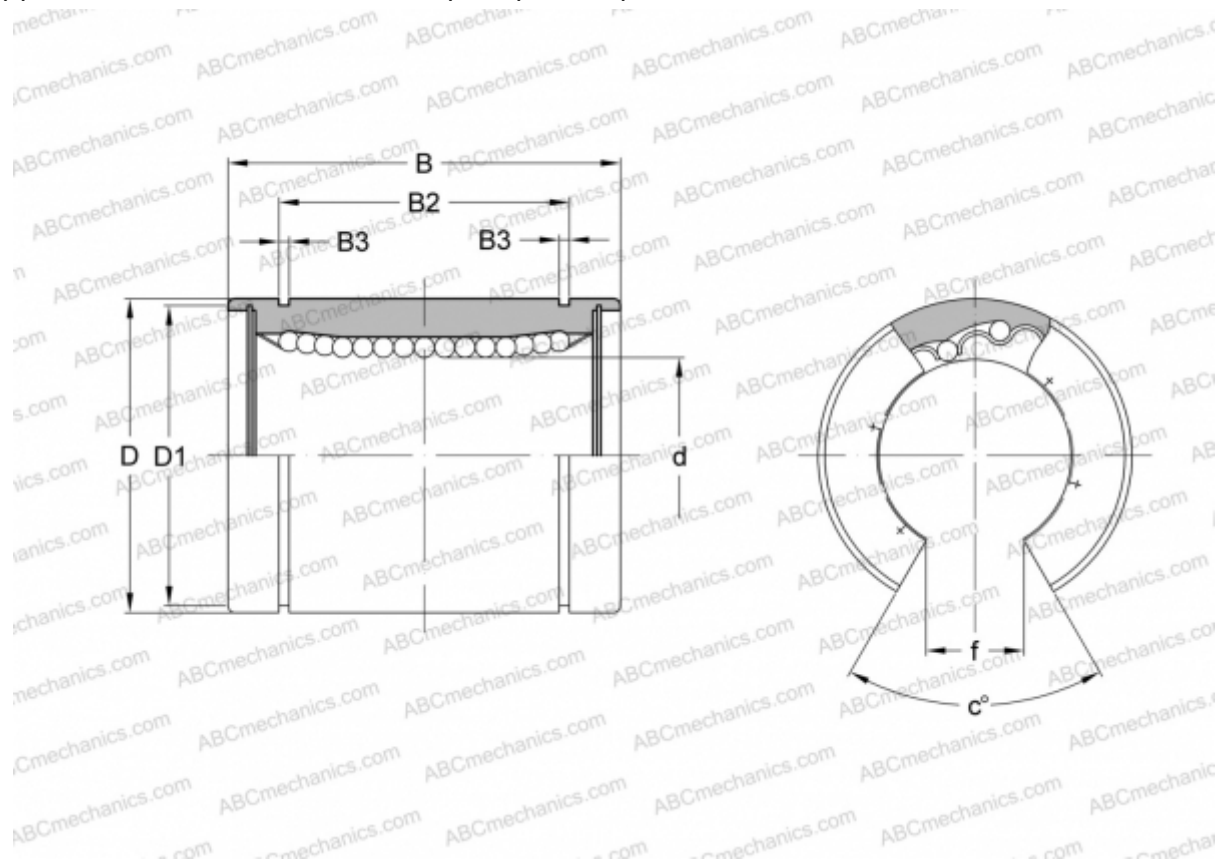


SMS 16-OP NB

Шариковые втулки

ТИП: Цилиндрические линейные направляющие, Шариковые втулки, Стандартные, Открытая конструкция, для использования с рельсовым валом, Тип SM..OP, Азиатский стандарт, Антикоррозионное исполнение, сепаратор из нержавеющей стали (NB)



Технические характеристики

РАЗМЕРЫ, ММ

d	16,000
D	28,000
B	37,000
D1	27,000
B2	26,500
B3	1,600
f	11,000
c	80

МАССА, КГ 0,058

ПРОИЗВОДИТЕЛЬ [NB](#)